

Strai

KJØKKEN

ETB. 1929



MONTERING KJØKKEN

MARS 26

INNHold

FORENKLET VEILEDNING:	5
SKRUER OG BESLAG	6
Stålvinkler og beslag:	7
Sokkelben og skjøtelist/ sokkelhjørne:	7
NYTTIGE MÅL	8
Skap og plassering av spikerslag	8
OPPSTART:	9
Sammensetting av hjørneskap vinkel 90x90 cm	9
Før oppstilling av av skap	9
SOKKELBEN	10
Montering av sokkelben	10
Plassering av sokkelben	11
MONTERING SKAP	12
Montering av benkeskap - start i et hjørne	12
Montering av høyskap 100 cm for hjørne	13
Montering høyskap bredde 80 og 100 cm	14
Montering av rygg til benkeskap — barløsning	16
Montering av XL-seksjoner	16
Montering av overskap/høyskap/ åpne hyller og skap med glassdører	17
Tips til hvordan skjule skruehode bak hengsle når to skap skal skrues sammen.	17
Veggfeste for skap	18
VENTILASJON	19
Lufferist for innfelling i kjøleskapsfront h: 18,9	19
Ventilasjon hvitevarer	19
Lufferist til sokkelfront under kjø	19
Luftegitter/ rist for innfelling i topplis eller sokkellis	20
Ventilasjonskrav for stekeovn i skap	21
Feste vegg for høyskap med lufting i bakkant	21

LISTVERK (SOKKEL, TOPPLIST OG FORINGER)	22
Montering av foring mot vegg	22
Montering av front- og endesokkel	22
Skjøting/sammenkobling av endesokler	23
Synlig sokkel på endesider	23
Feste av sokkel	24
Lys- og gesimslist:	24
Bruk av topplis	25
DIVERSE	25
Montering av låsbar hylle	25
Montering av knotter og håndtak	26
Sammenkobling av dører til høyskap	26
Montering av vinkel for hvitevarer i høyskap	27
Montering av blendestykke og 18,9 front for lufting over kjøleskap	27
Montering av dampspærre over hvitevarer	28
Montering av spotlight	28
Monteringsveiledning for ledstripe i skapside	29
Monteringsveiledning for ledstripe i dekkside	30
Monteringsveiledning for sensor	31
Feste av dyvler til front for oppvaskmaskin	32
Ledehjul / Styrehjul	32
Montering og justering av hengsel	33
Montering av føringshengsele til door on door kjøleskap	34
Justering av skuff	35
Justering av hjørneskuff	36

Kjøkken fra Strai

Strai Kjøkken har produsert norske kvalitetsmøbler siden 1929. Vi ønsker at vår erfaring skal komme deg til gode og oppfordrer til å studere denne monteringsveiledningen før du går i gang.

Veiledningen er rettet mot personer som har kjennskap til snekkerfaget og montering av kjøkken.

For å sikre et godt resultat er det viktig å være nøyaktig og å følge monteringsveiledningen.

Vær oppmerksom på at dersom monteringen ikke blir utført i samsvar med monteringsveiledningen, kan reklamasjonsretten bortfalle.

Er du i tvil om noe, kan du ta kontakt med din kjøkkenforhandler. Det finnes også utfyllende informasjon på strai.no

Lykke til med ditt nye Strai-kjøkken!



FORENKLET VEILEDNING:

Monteringsbeslagskasse:

Ved alle kjøkkenleveranser medfølger en monteringsbeslagskasse. Denne inneholder nødvendige skruer, sokkelbein, festebeslag, knotter, håndtak m.m.

Forberedelser:

Fjern dører, skuffer og hyller, og plasser dem skånsomt et stykke unna monteringsplassen for å unngå skader under montering. For å fjerne skuffen trekkes denne ca. 30% ut og løftes rett opp i front. Skuffen løsner da fra skinnen med et klikk og kan deretter trekkes helt ut.

Start i hjørnet:

Begynn alltid monteringen i et hjørne for å sikre riktig oppsett.

Kontroll av gulvet:

Ved montering av benkeskap og høyskap, kontroller gulvet for ujevnheter og skjevheter. Start montering fra gulvets laveste punkt.

NB: Sjekk høyden spesielt dersom det skal monteres sokkelskuff eller garasje for robotstøvsuger.

Toppnivå:

Husk at kjøkkenets topphøyde bestemmes av eventuelle høyskap eller vitrineskap plassert på benk.

Montering av håndtak/knotter:

Vi anbefaler å bruke den medfølgende malen for boring av håndtak og knotter. For å unngå utrivning, sørg for å bruke mothold når du borer gjennom frontene. NB: Malen dekker ikke alle typer fronter.

Sammenkobling av skap:

Husk å bruke tvinger ved sammenkobling av skap for å sikre en stabil montering.

Forsegling av kuttflater:

All åpen spon og MDF må forsegles for å beskytte mot fukt og slitasje.

XL-seksjoner:

XL-seksjoner leveres uten fabrikkmonterte skinner og har en standard rygg for transportsikring. Denne ryggen må fjernes før montering.

Se egen veiledning på side 18 for detaljer.

Strai
KJØKKEN

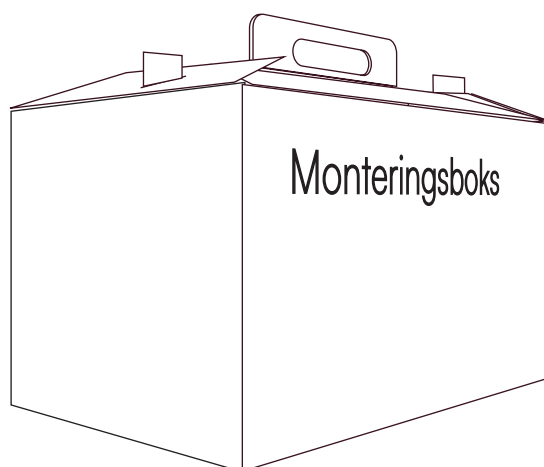
ETB. 1929

SKRUER OG BESLAG

Ved alle leveranser av kjøkken medfølger en monteringsbeslagskasse. Denne inneholder nødvendige skruer, sokkelbein, festebeslag, knotter, håndtak m.m.

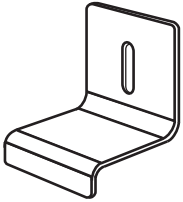


	PH 4,5x60 mm - til innfesting av benkeskap gjennom sinklist i topp.
	PH 4,0x40 mm - til å skru fast skap til vegg. Skruestørrelse for benkeplater tilpasses tykkelse til platen.
	PH 4,0x20 mm - til å skru fast gesimlister og rygger/faste fronter i barløsning.
	PH 4,0x16 mm - til å skru små stålvinkler til lyslister.
	SH 4,0x40 mm - til foringer og dekorsøyler. SH 3,4x45 mm med hvit hode til å feste topplister.
	SH 4,0x30 mm - til å skru sammen skap i fra innsiden på tilstøtende skap. Brukes til benkeplater fra tykkelse 20 mm og opp.
	SH 4,0x16 mm - til å skru fast hengsler i skapdører, samt til små stålvinkler. Brukes også til å feste flattjern - sammenkoblingsbeslag for å koble sammen to dører vertikalt i høyskap.
	Maskinskrue M4 mm - tilskruer til håndtak på dører og skuffer.
	Stift 20 mm - til å settes fast ryggplater i hjørneskap 102x102 og 95x95 cm.

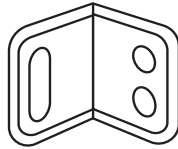


Stålvinkler og beslag:

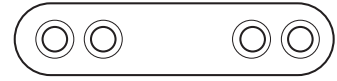
Her vises de beslagene som benyttes i de fleste av våre kjøkken. I tillegg vil det følge med spesifikke beslag avhengig av valgte seksjoner og løsninger.



Z- stålvinkel.
Brukes til lyslister
Benytt skrue PH 3,5x1 6



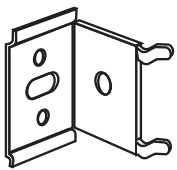
Liten stålvinkel.
Brukes til benkeplate og til å feste løse sider



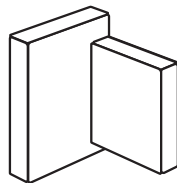
Flattjern/ sammenkoblingsbeslag.
Brukes til å feste sammen to dører ved høyskap.
Benytt medfølgende skruer i pakken.



Flattjern/ sammenkoblingsbeslag som brukes til å koble sammen grepsfrie fronter.



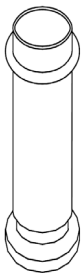
Monteringsvinkel - i stål.
Leveres med tilhørende dekkappe i plast.



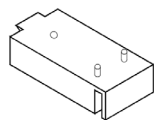
Monteringsvinkel - i plast.



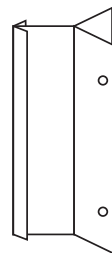
Sokkelben og skjøtelist/ sokkelhjørne:



Sokkelben i plast



Fotfeste til sokkelfot i plast



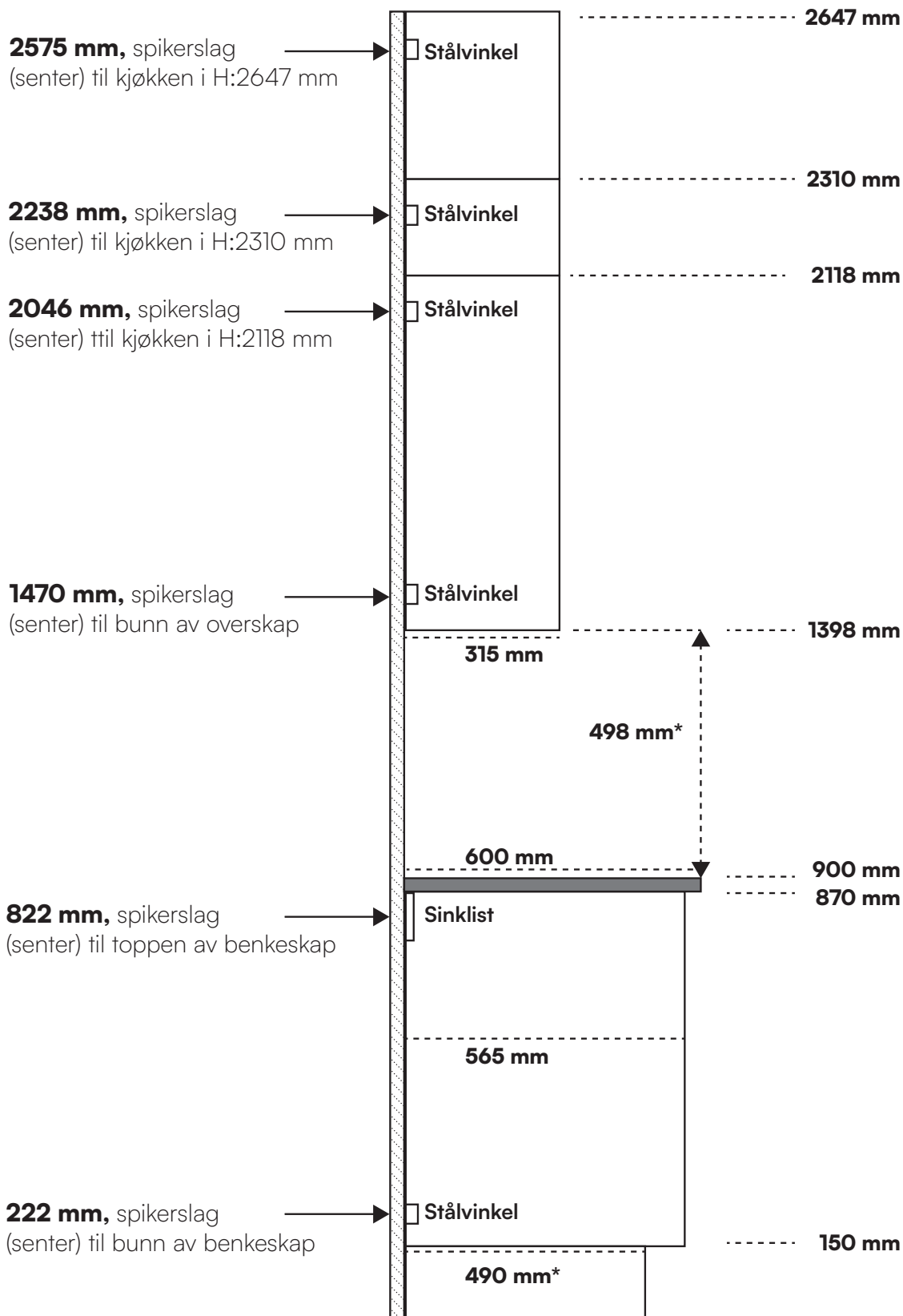
Skjøtelist/ sokkelhjørne til sokkel, 19 mm



Skjøtelist/ sokkelhjørne til sokkel, 16 mm

Skap og plassering av spikerslag

Før du begynner: Fjern dører, skuffer og hyller skånsomt og plasser dem et stykke unna monteringsplassen for å unngå skader under montering. For å fjerne skuffen trekkes denne ca. 30% ut og løftes rett opp i front. Skuffen løsner da fra skinnen med et klikk og kan deretter trekkes helt ut.



*498 mm- vil kunne variere ut fra tykkelse på benkeplate

*490mm- gjelder ikke dersom fremtrukken sokkel

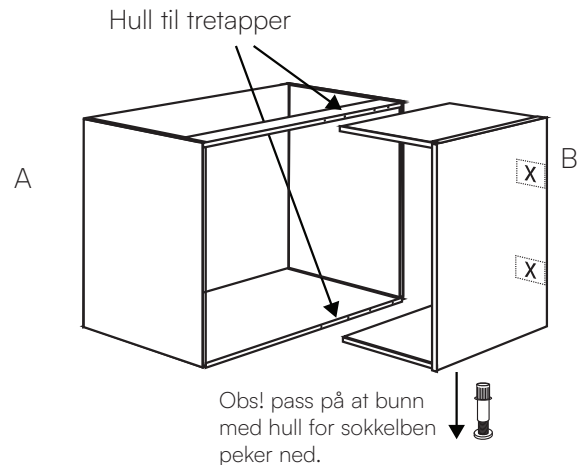
OPPSTART:

Montering av selve kjøkkenet bør begynne i et hjørne. Dersom kjøkkenet har et hjørneskap, må dette først settes sammen. Begynn derfor med dette.



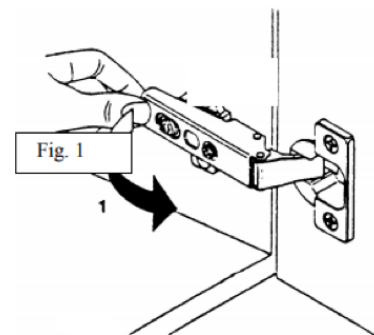
Sammensetting av hjørneskap vinkel 90x90 cm

- Hjørnebenk leveres som to enheter. De to delene leveres ferdig sammensatt hver for seg.
- Stålvinkel skrues på i del B, for feste mot vegg. (merket med x). Bruk skruer PH 4,5x16 mm for feste i skrogside og PH 4,0x40 mm i vegg.
- Tilfør lim (trelim) i hull for sentrumstapper.
- Sett de 2 delene sammen. La hjørnebenken stå rolig i ca. 20 minutter til limet har herdet.
- Vedlagt finnes også en monteringsbeskrivelse av styrehjul.
- Det følger med to spesial 170 graderhengsler til skrogfeste, og to vinkelfester til dørkobling



Før oppstilling av av skap

- Ta av dørene i alle skap ved å løfte haken i bakkant av hengslearmen. Se fig. 1. Plasser skånsomt et stykke unna.
- Fjern alle skuffer. For å fjerne skuffen trekkes denne ca. 30% ut og løftes rett opp i front. Skuffen løsner da fra skinnen med et klikk og kan deretter trekkes helt ut.
- Ta ut alle løse hyller i skap. Hyllene er klipset fast i bunnen av skapet ved levering.
- Fjern de deler som nå er tatt av skapene fra monteringsplassen, slik at du unngår skader på delene under monteringsperioden.
- Fest monteringsvinklene fast til skroget med settskrue.





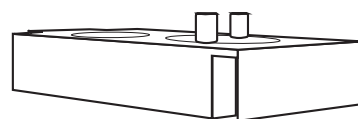
Før du kan sette sammen skapene slik de skal stå i oppsettet til kjøkkenet må du sette på sokkelben.

Montering av sokkelben

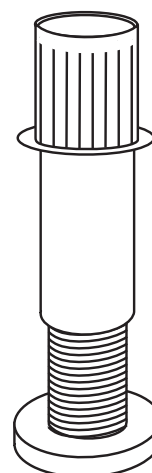
Monter fotfestet (fig. 1) på undersiden av skapene (i fronten). Disse slås forsiktig på plass i forborrede hull. Det er ikke nødvendig å bruke skruer.

Dersom sokkelben (fig. 2) skal bære 2 seksjoner, skal fotfeste monteres slik at det stikker utenfor den ene seksjonen, og dermed være bærefflate for begge seksjonene. (se fig. 3)

- Plasser sokkelben som vist på figur 3.
- Hjørnebenk 90x90 cm skal ha 7 sokkelben.
- Skap for integrerte artikler skal ha 4 sokkelben.
- Husk ekstra sokkelben ved høyskaps uttrekk (settes i senter av skap). (Ikke forboret)
- Sokkelben settes inn i forborrede hull før skapene løftes på plass.



Fotfeste (fig. 1)



Sokkelben (fig.2)

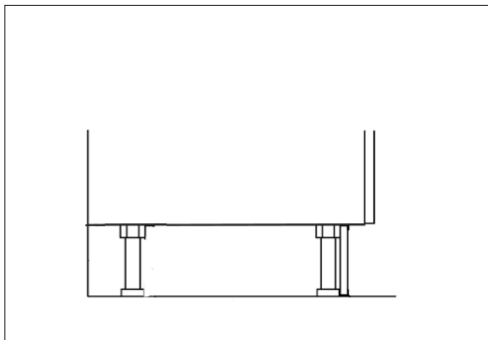
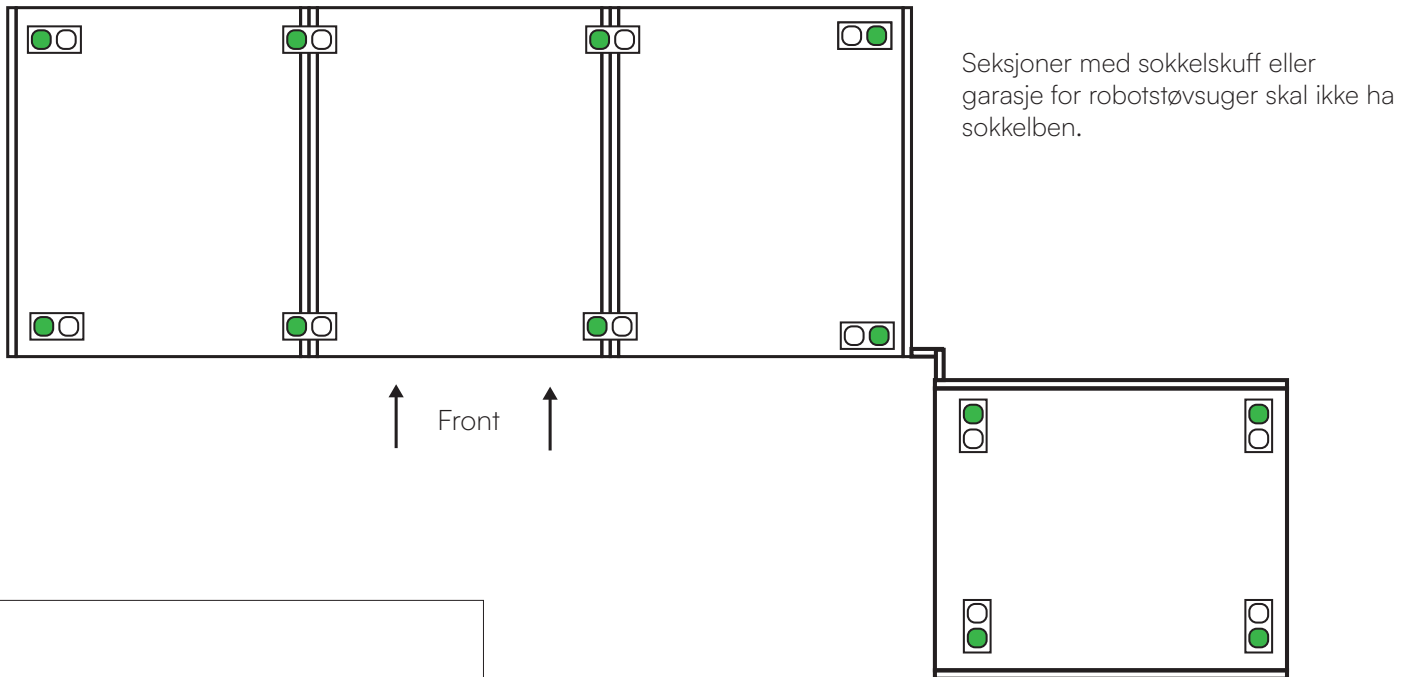


Justerbar 100 mm til 170 mm

Plassering av sokkelben

Skap sett fra undersiden

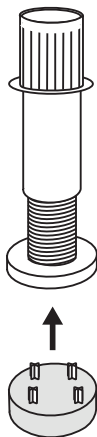
Plassering (fig. 3)



Parkett avstandsstykke til sokkelben.

Hvis det er behov for avstandstykke til parkett kan avstandstykker bestilles. Disse monteres i bunnen av sokkelben.

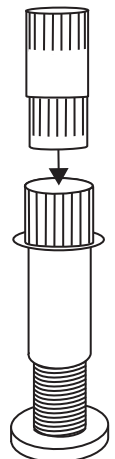
En pakke gir 4 stk sokkelbenforlengere.



Sokkelbenforlenger 50 mm.

Brukes normalt bare i forkant av skap. Bak monteres en lekte på vegg.

* Brukes når sokkelben ønskes synlige.



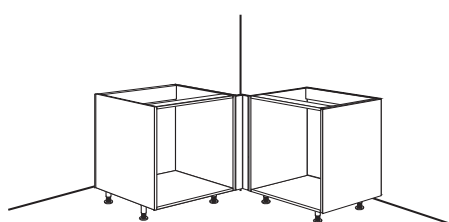
MONTERING SKAP

Montering av benkeskap - start i et hjørne

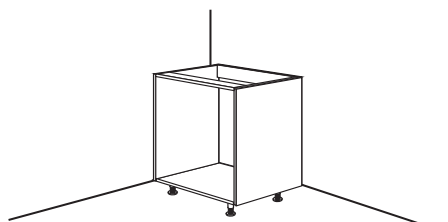
- Bruk laser eller vater for å finne høyeste punkt på gulvet. Bygg ut fra dette punktet for ikke å komme over 15 cm (dette er høyden til sokkelbordet.)
- XL oppvaskmaskiner har en høyde på h: 86 til 92 cm. Ta hensyn til dette ved montering (sokkelhøyde).
- Start montering av skap i et hjørne, enten det er underskap eller høyskap.
- NB! Sjekk plassering og mål på underlimt vask! Disse målene må følges som et utgangspunkt.
- Sett på plass underskap slik de skal stå og juster til sokkelben slik at skapene står mest mulig i vater.
- Skru skapene sammen med skruer type SH 4,0 x 30 mm. Plasser skruene minst mulig synlig, bak hyller e.l. Vær nøyaktig
- Juster sokkelføttene, slik at skapene nå står i vater.

! Ved montering av benkeskap og høyskap, kontroller gulvet for ujevnheter og skjevheter. Start montering fra gulvets laveste punkt.

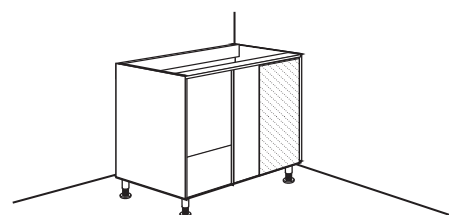
Eksempel på hjørneløsninger:



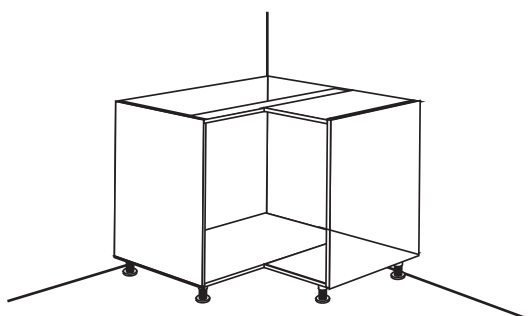
Blendet hjørne / Åpent hjørne.
NB! Beregne med foringer



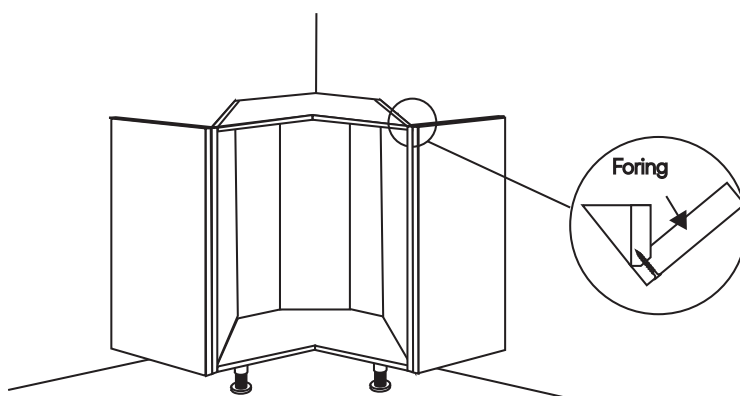
Kjøkken rettvegg.
NB! Beregne med foringer



Retthjørnebenk.
NB! Beregne med foringer



Vinkelhjørne 90 * 90

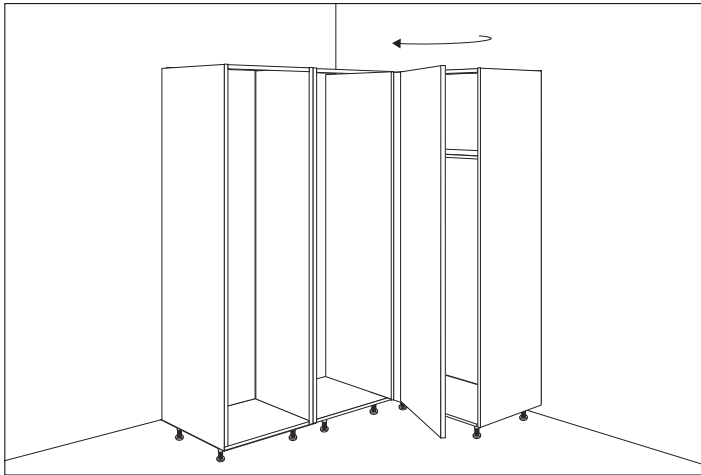


Vinkelhjørneskuff

Dersom det skal være oppvaskmaskin på siden av en retthjørnebenk eller vinkelhjørneskuff skal det monteres en dekside mellom disse seksjonene.

Montering av høyskap 100 cm for hjørne

(like byggemål gjelder også benkeskap for hjørne/ retthjørneskap)

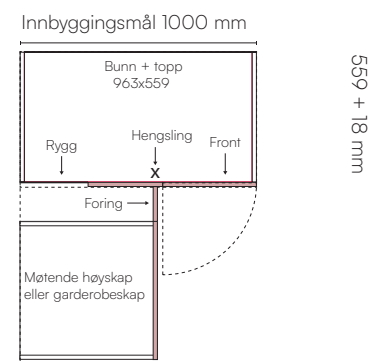
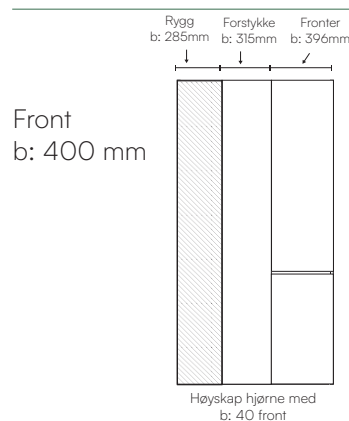
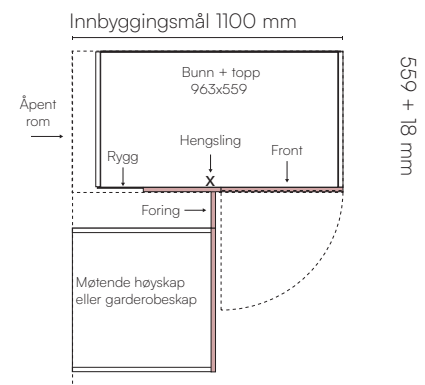
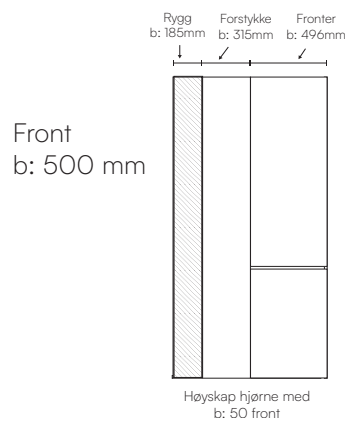
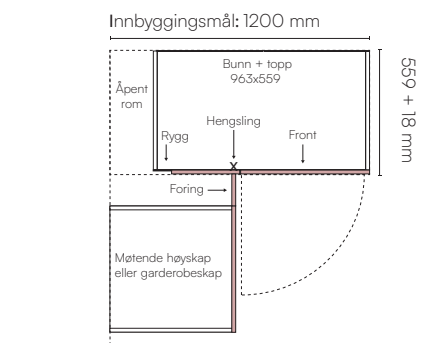
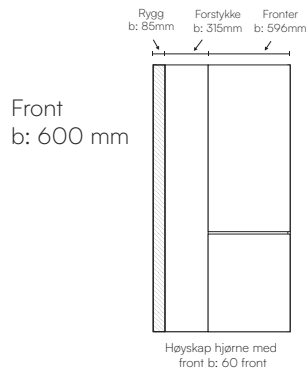


Byggemål fra hjørnet

- Minst 100 cm m/dør 40 cm, minst 110 cm m/dør 50 cm, minst 120 cm m/dør 60 cm.
- Må trekkes ut minst 7 cm ekstra hvis komfyr er plassert mot, for at dør i høyskap for hjørne skal kunne åpnes. Dette gjelder både når det møtende skapet er en komfyr eller en seksjon med grep/knotter som kan hindre døråpningen.

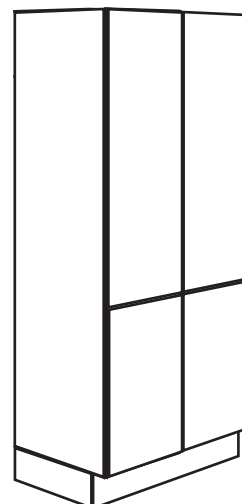
Leveres som flatpakket med:

- Fronter (h: 1245/1463 mm + 716 mm i valgt bredde).
- Bunn + topp (963 mm x 559 mm)
- 1 stk låsbar hylle (963 mm x 559 mm x 18 mm)
- Rygg til skap (h: 1964 eller 2156 mm * 489 mm)
- Forstykke (b: 315 mm * høyde 2160 mm eller 1968 mm)
- Rygg til å dekke åpning ved siden av forstykket (h: 1968 mm x b: 085/185/285 mm)
- Foring (b: 150 * h: 1968 eller 2160)
- 4 stk hyller (963x559x18)
- Tilhørende beslagsposer



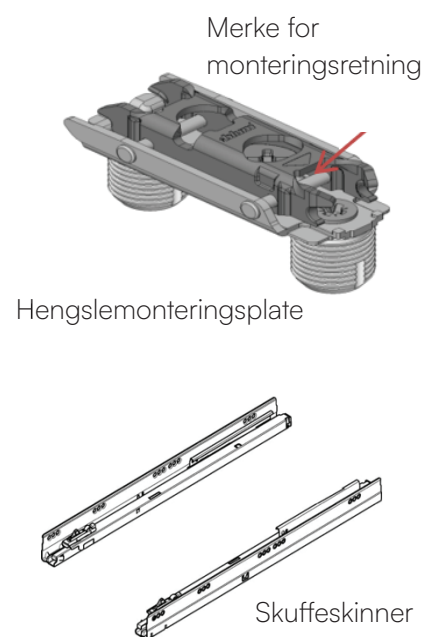
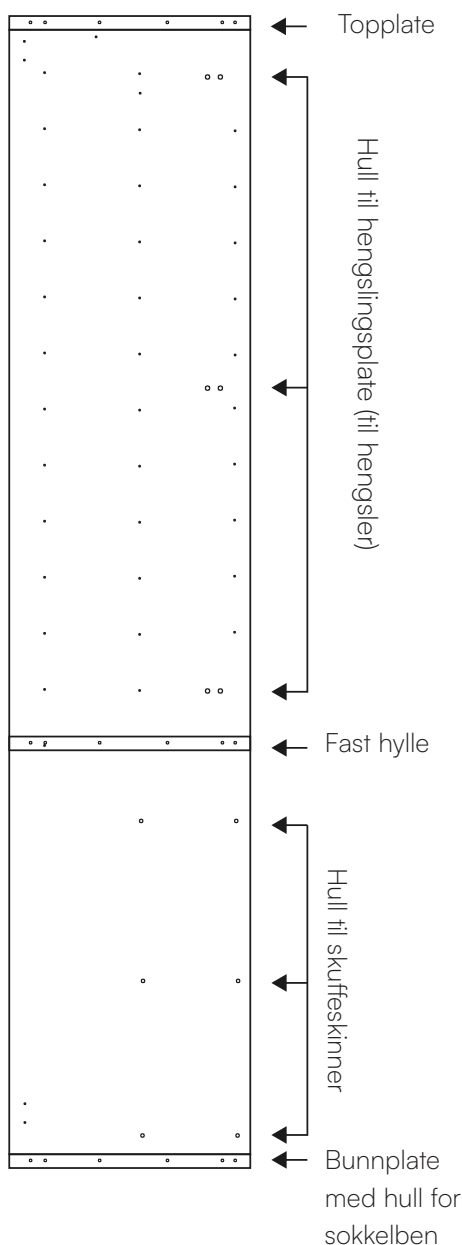
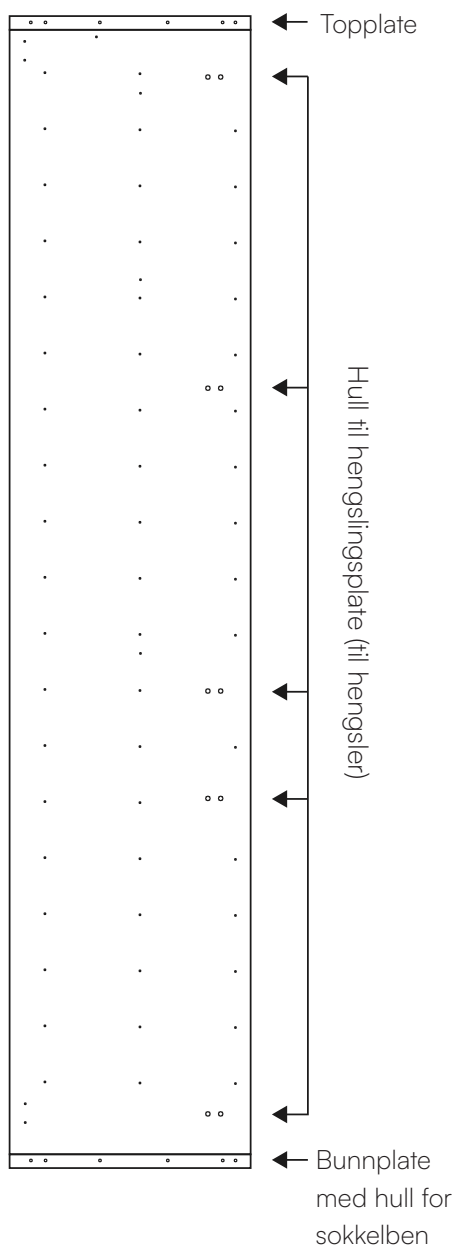
Montering høyskap bredde 80 og 100 cm

- Høyskap med bredde over 60 cm leveres flatpakket i flere pakker fra Strai for å forenkle frakt og logistikk til kunde.
- Sett sammen skapdelene. Treplugger er ferdig montert i topp, bunnplate og fast hylle til skapet. (I midtside til dobbelskap er det ikke montert i treplugger. Vedlagte plugger dunkes lett på plass i topp og bunn av midtsiden.)
- Fest sidepanelene, topp- og bunnplate samt rygg nøye for å sikre stabilitet. Bruk forborede hull for å feste delene med beslag som følger med.



Skap u/skuffer h=1968

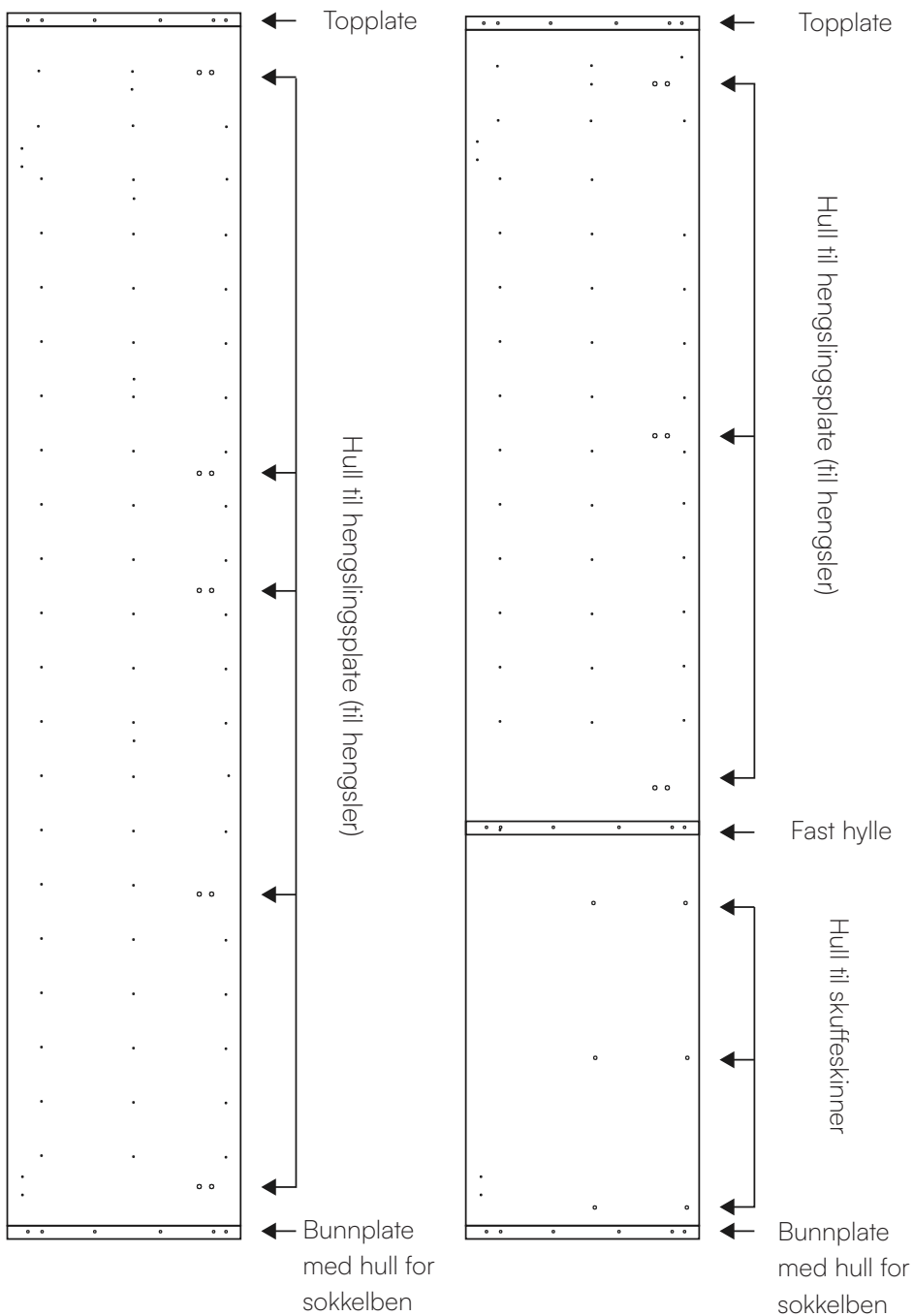
Skap m/skuffer h=1968



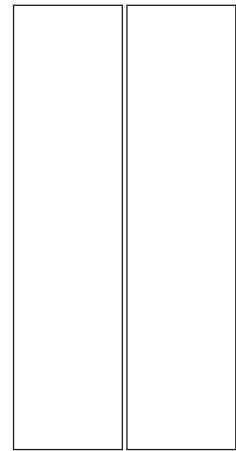
- Skuffene leveres ferdig montert og skal settes inn i skapet etter at selve skapet er ferdigmontert.
- Etter montering, kontroller at skapet står stabilt og i vater. Sørg for at alle skruer og beslag er festet godt, og at skuffene glir jevnt

Skap u/skuffer h=2160

Skap m/skuffer h=2160



Motering av rygg



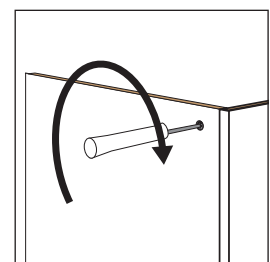
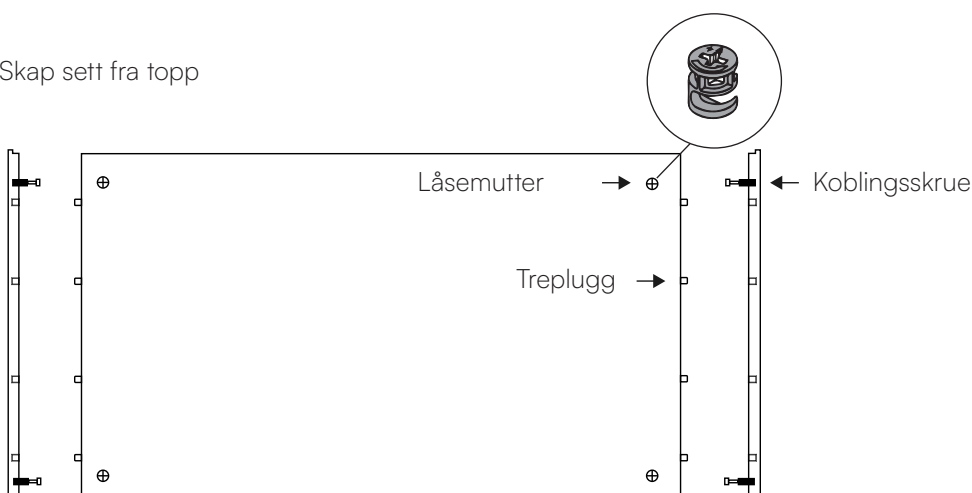
Skaprygg er enten tapet på bakside ferdig fra Strai eller skal settes sammen med en skjøtelist for rygg.

- Finerte skrog (malte eller trefinerte) er tapet på bakside for usynlig skjøt.

- På hvite skrog (standard) skal det brukes en hvit list til å skjøte ryggplatene sammen

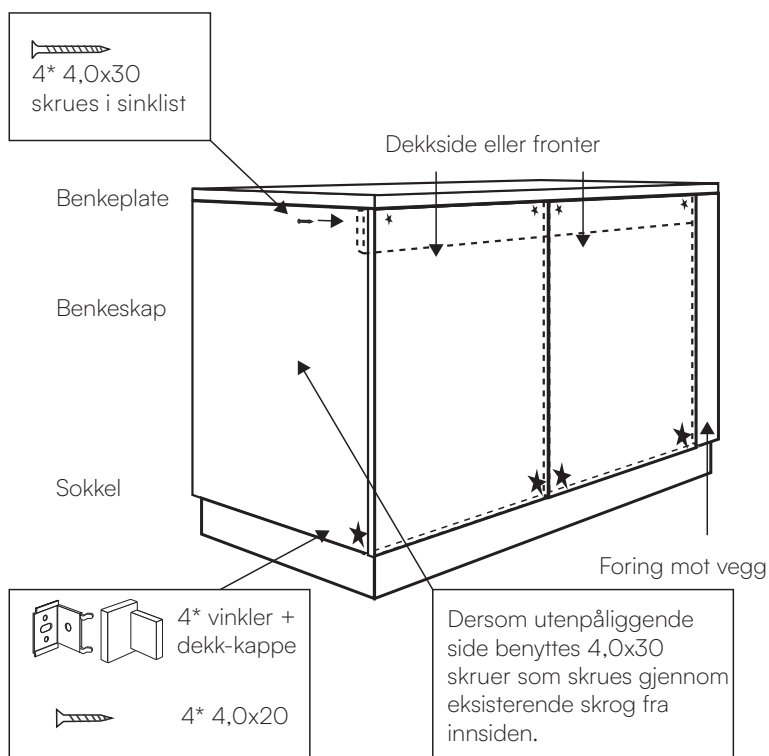
- På grå skrog skal det brukes en gjennomsiktig list til å skjøte ryggplatene sammen

Skap sett fra topp



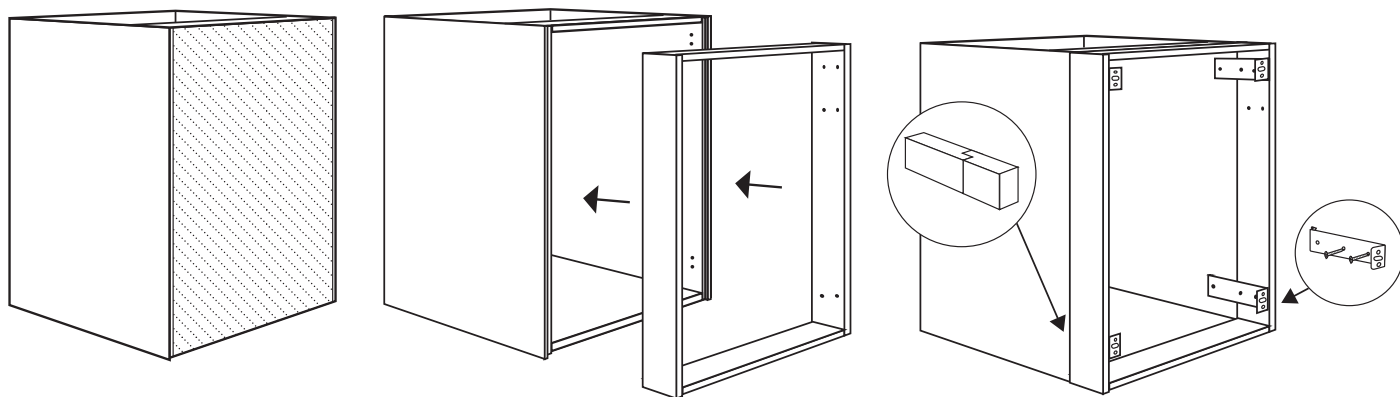
Montering av rygg til benkeskap — barløsning

- Dekksider og faste dører festes i bunn fra innsiden med standard opphengsvinkel.
- Benytt PH 4x30 oppe og 4x20 nede. Plassering av stålvinke er merket med stjerner nede på skapene i illustrasjon.



Montering av XL-seksjoner

Deler som følger med:
2 sider, 1 topp, 1 bunn
4 stålvingler



1. Fjern transportsikringsrygg fra skrog og gjenstående stifter. Ryggen er kun montert som en transportsikring fra fabrikk.

2. Sett sammen ramme med trelim og dyvler som er påmontert topp og bunn. Rammen bygger skrog 10 cm i dybden.

3. Sett sammen med skrog. Det freste sporet i rammen er tilpasset skrogets ryggspor.

Ferdig ramme monteres på skroget i bakkant ved å plassere sider i sporene og feste disse ved å skru gjennom forborede hull i medfølgene stålvingler.

Skuffeskiner leveres løst grunnet dybde og monteres på stedet i forborrede hull.

Husk at kjøkkenets
topphøyde styres av
eventuelle høyskap
eller overskap som skal
plasseres på benk. !

Montering av overskap/høyskap/ åpne hyller og skap med glassdører

Dersom du skal montere høyskap, bruk høyskapet som referansepunkt for høyden til overskapene. Kontroller at skapene monteres i en rett linje ved hjelp av et vater og avslutt med foring intill vegg (fig 1).

Dersom det inngår et hjørneoverskap må du starte med dette (fig 2). Mål i forkant.

Når du skal feste skapene til hverandre er det viktig å forborre (gjelder ved alle synlige skruer). Dette for å unngå oppriving og stygge merker.

Sørg for godt feste!

1. Fest det første skapet til veggen ved hjelp av vinklene som følger med skapet.
2. Heng opp neste overskap, og bruk skrutvinger for å holde det på plass og feste det til det første skapet.
3. Skru skapene sammen. Plasser skruene på minst mulig synlige steder, som bak hyller eller lignende. Et tips kan være å plassere skruene i bakkant av hengsleplate i skrog, slik at hengslefestet skjuler skruehodet. Se illustrasjon.
4. Fest de to vinklene nærmest den siden der du nettopp har satt inn skruene.
5. Heng opp neste skap, og gjenta samme fremgangsmåte som beskrevet.

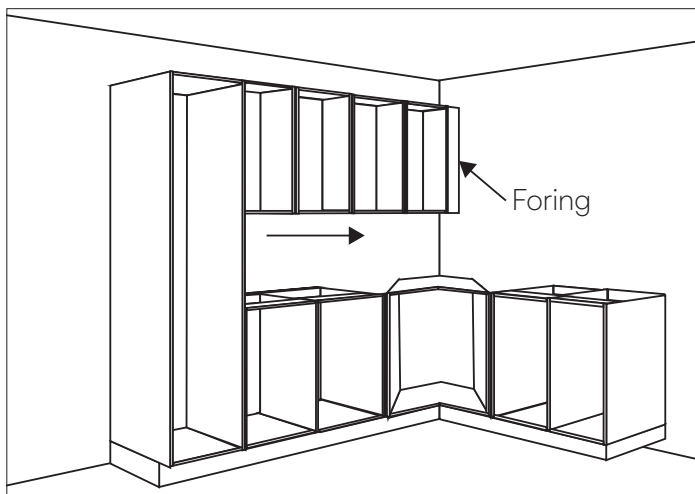


Fig 1

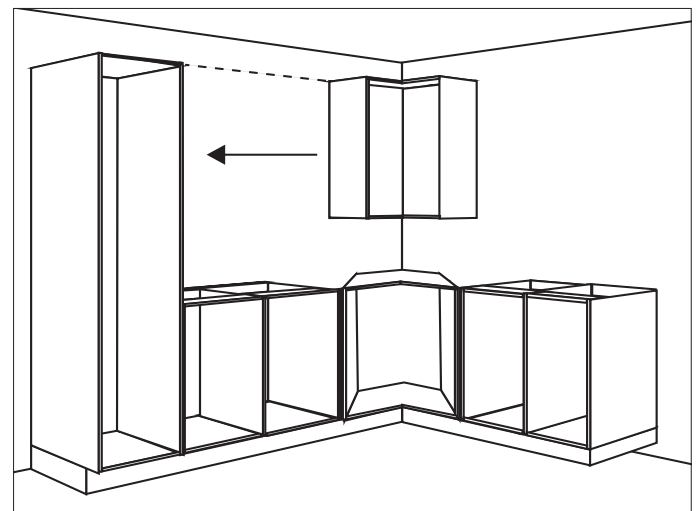
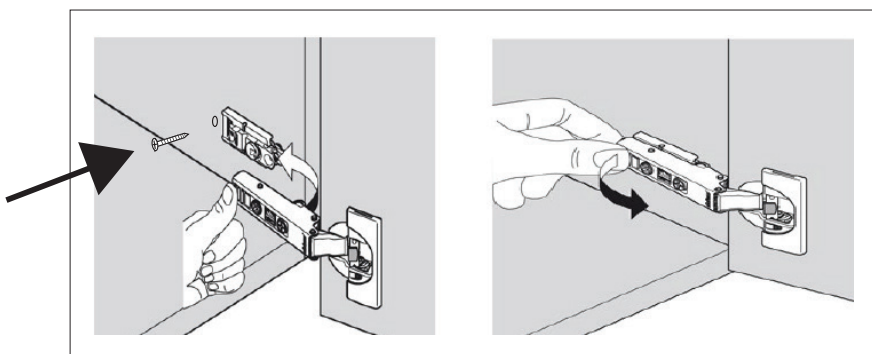


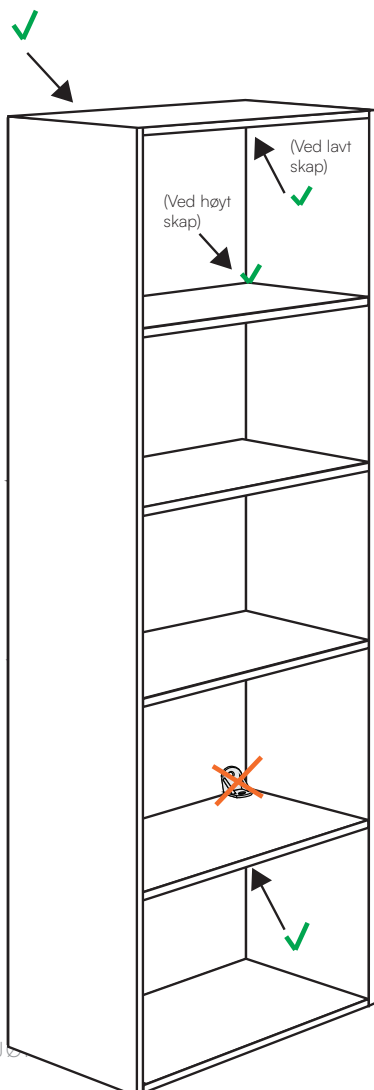
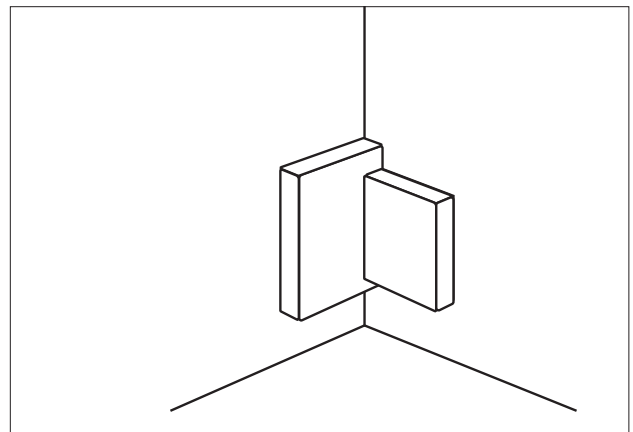
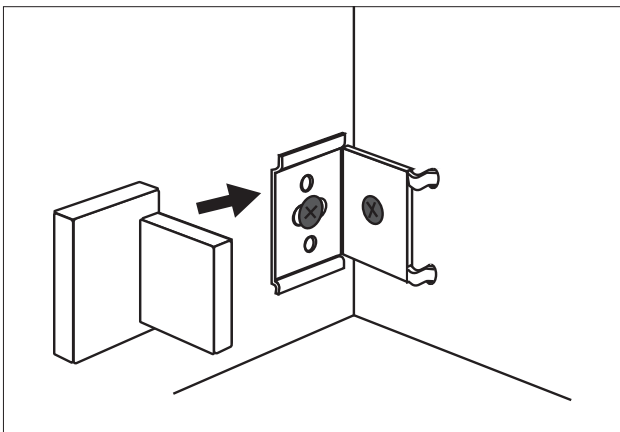
Fig 2



Tips til hvordan
skjule skruehode
bak hengsle når
to skap skal skrues
sammen.

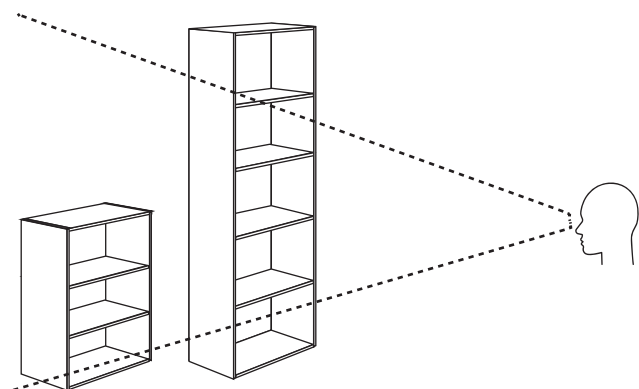
Veggfeste for skap

- Monteringspakke for oppheng av skap består av stålvinke, skruer for vegg- og skapfeste og dekkappe.
- Vinkel festes i skapveggen ved å sette vinkeltappene inn i de forborrede hull i skapsiden.
- Fest vinkel i skap med kort skrue. Skru så skroget fast til vegg med lang skrue. Monteringsvinkel skal benyttes i alle de forborrede vinkelhull i skapet.
- Etter at de 4 stålvinklene er montert skyves dekkappene på plass over vinklene (3.4).



For å feste skap til vegg og feste til hverandre er det ulike muligheter avhengig av skaptype, i tillegg til stålvinke med dekkappe brukes.

Feste på toppen av skap (øverste avhukk på illustrasjon) benyttes kun ved høye skap eller skap som er plassert høyt oppe på vegg og hvor vinkel ikke er synlig.

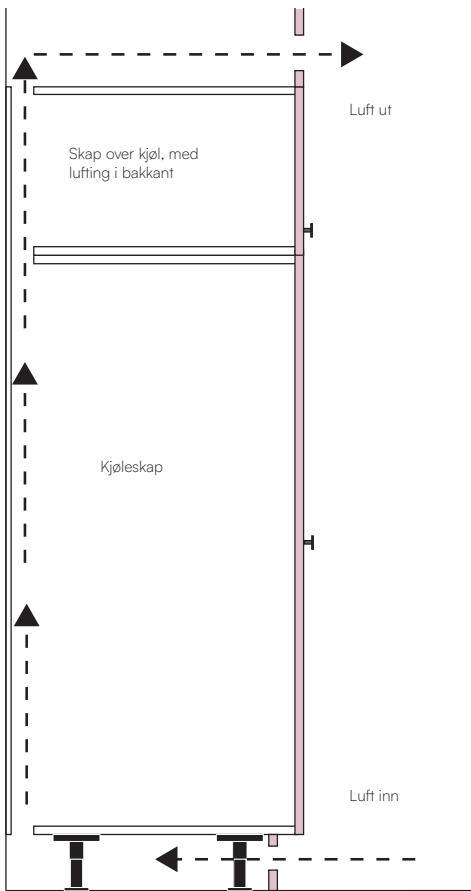


Vær nøye med å plassere beslag på en måte som er minst synlig, og bruk vurderingsevne for å sikre en estetisk og solid montering. Skru ekempelvis bak der hylle vil komme eller rett bak hengslefeste.

Skrue skal festes i skrog, ikke i hylle.

VENTILASJON

Husk å sørge for tilstrekkelig med ventilasjon til kjøleskap, frys, vinskåp og høyskap med hvitevarer.

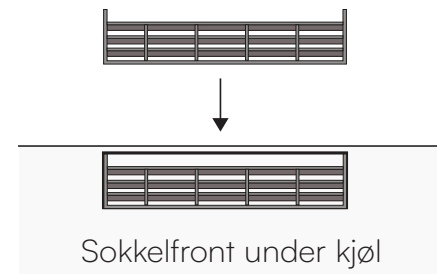


Ventilasjon hvitevarer

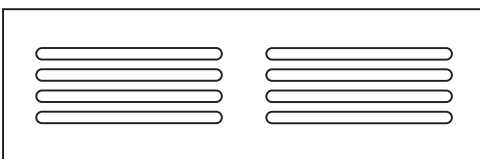
Kjøleskap og frys trenger tilstrekkelig ventilasjon for å fungere optimalt. Dette skyldes at apparatene inneholder en varmeveksler som trekker ut varme og overfører den til luften. Ventilasjonsløsningene må sikre at kjøleskapet og fryseren alltid har tilstrekkelig plass til å frigjøre varmen. Det kreves minst 200 m³ luftgjennomstrømning både i bunnen og toppen for å oppnå riktig ventilasjon. Se monteringsveiledningen for det aktuelle kjøle-/fryseskapet for mer detaljerte instruksjoner.

Lufferist til sokkelfront under kjø

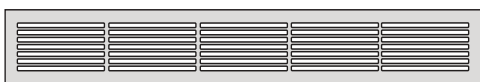
Sørg for tilstrekkelig lufting ved å montere en lufferist i plast i frontsokkelen, slik at luften kan strømme fritt bak skapene. Risten er tilpasset 16 mm tykke plater, men kan også brukes til 19 mm plater ved å knekke av tappene bak og lime eller skru den fast.



Lufferist for innfelling i kjøleskapsfront h: 18,9



Til kjøleskap følger det ofte med egen front med lufting i frontmodellens utførelse. Disse skal da benyttes. Disse festes med klipsløsning. Se egen beskrivelse for "montering av blendestykke" senere i manual.



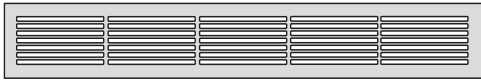
Til enkelte kjøleskap uten egen front for lufting leveres en lufferist i aluminium for innfelling til front i h 18,9. Luffegitterets mål er B: 500 mm × H: 86 mm. Størrelsen oppfyller kravene til en luftgjennomstrømning på 200 m³. Lufferisten felles inn og limes.

Lufferisten leveres i fargene sølv, sort eller hvit.

Luftegitter/ rist for innfelling i toppliste eller sokkelliste

For ventilasjon gjennom toppliste må alltid et luftegitter innfreses. Strai leverer ulike varianter av disse, med ulike innfresningsmål, enten i alu eller varianter i eik. Disse kan også benyttes til innfresing i sokkelliste dersom dette er bestilt av kunde/ selger.

Luftegitter for sokkel/ toppliste i aluminium



Mål: 500 × 86 mm i aluminium

Luftegitteret i alu kan benyttes til innfelling i toppliste eller sokkel. For å kunne innfelle lufteristen må topplisten ha en minimumshøyde på 9 cm, da de utvendige målene på risten er 8,6 cm. Tilfredstiller krav til 200 m³ luftgjennomstrømning. Kuttflater forsegles med silikon. Leveres i sølv, hvit og sort. Innfresningsmål: 73mm x 473mm

Luftegitter for sokkel/toppliste i eik

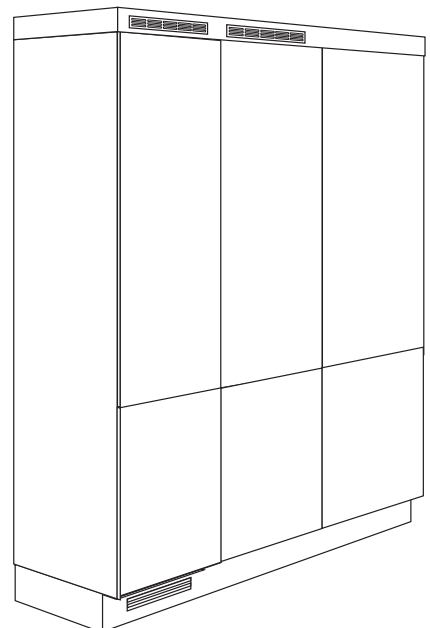
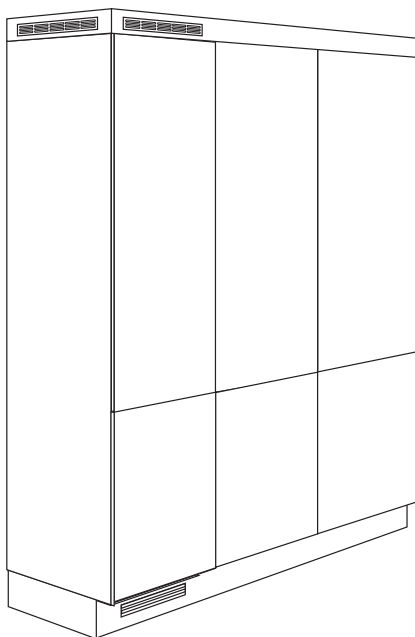
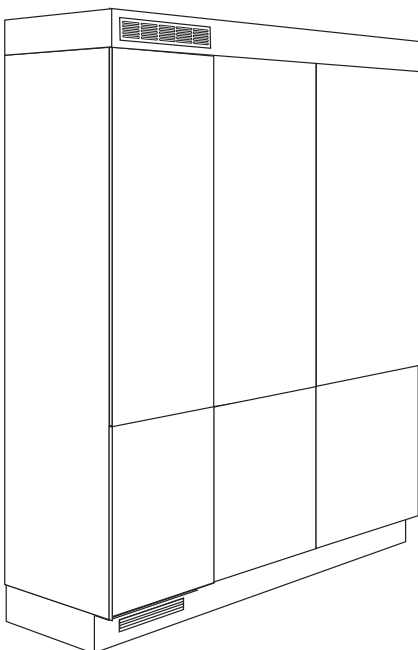
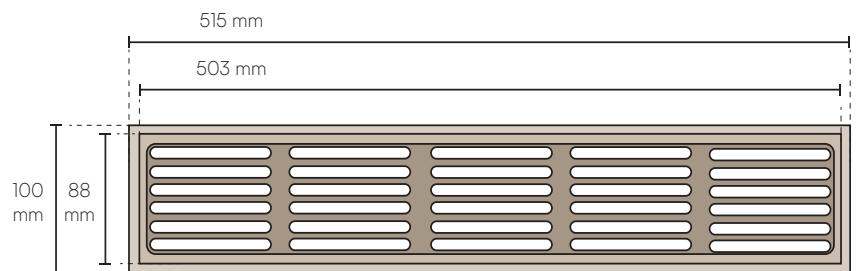
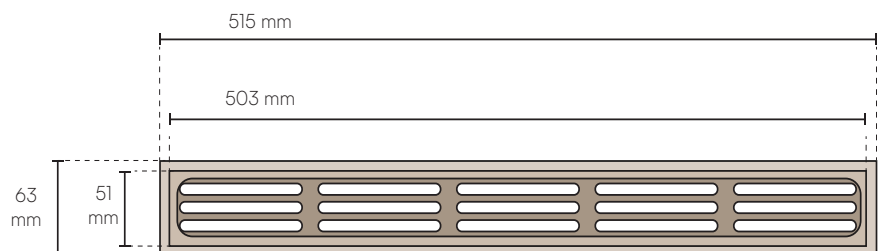
Luftelister i eik leveres i to størrelser og kan tilpasses ulike kjøkkenmodeller ved å beises eller males.

Luftelister med høyde 63 mm:

For å kunne innfelle denne typen lufterist, må topplisten ha en minimumshøyde på 7,5 cm. Ved bruk av denne varianten er det nødvendig å benytte to lufterister for å tilfredstille krav om 200 m³ luftgjennomstrømning. Se illustrasjonene nedenfor for eksempler.

Luftelister med høyde 100 mm:

For denne typen lufterist kreves det at topplisten har en minimumshøyde på 11 cm for korrekt innfelling. Denne varianten tilfredstiller kravene om en luftgjennomstrømning på 200 m³ i toppen.



Ved bruk av en stk lufterist i eik på h: 10 cm. Kan også benyttes i sokkelliste.

Eksempler på bruk av to stk lufterist i eik på h: 6,5 cm. Kan benyttes på lik måte i sokkelliste.

Ventilasjonskrav for stekeovn i skap

For å sikre korrekt funksjon og unngå overoppheting, må stekeovnen installeres i samsvar med produsentens ventilasjonskrav. Strai Kjøkken leverer kjøkkenløsninger tilpasset et bredt utvalg av stekeovner, inkludert modeller fra Miele og AEG.

Generelle retningslinjer for ventilasjon:

- Stekeovnen må ha tilstrekkelig lufttilførsel og utlufting for å sikre god varmesirkulasjon.
- Ventilasjonsåpninger kan være nødvendig avhengig av ovnsmodell og skapløsning.
- **Luftinntak:** Enkelte ovner krever en åpning i sokkelen (minimum 200 cm²) for lufttilførsel.
- **Utlufting:** Skapet må enten ha en åpen bakside eller en ventilasjonsåpning øverst for varmeavledning.
- For pyrolyse- og dampovner stilles ofte strengere krav til ventilasjon — se ovnens installasjonsveiledning for spesifikke krav.

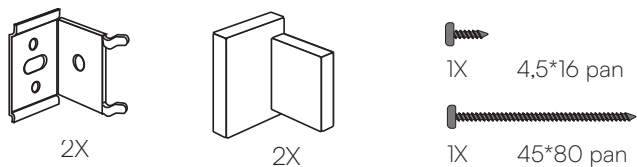
Sokkellufting — når er det nødvendig?

- Hvis ovnen trekker luft nedenfra, må det være en **ventilasjonsåpning i sokkelen**.
- Dersom skapet har bakventilasjon eller ovnen ventilerer ut i front, er det ikke alltid behov for ekstra sokkellufting.
- Sjekk alltid **installasjonsveiledningen for den aktuelle ovnen** for nøyaktige spesifikasjoner

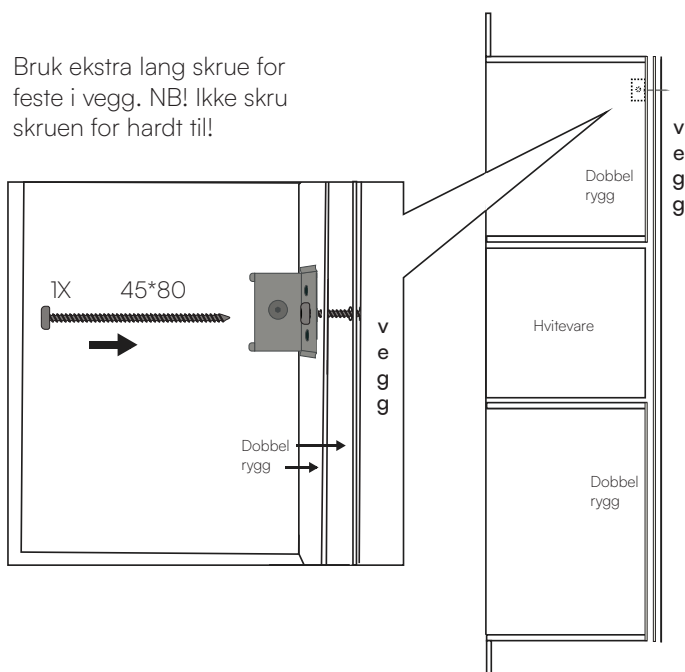
Monteringstips:

- La det være minst **5 mm klaring** mellom ovnen og omgivende skapdeler for varmesirkulasjon.
- Ved usikkerhet, kontakt ovnsleverandøren eller en kvalifisert montør.
- For detaljerte spesifikasjoner, se **installasjonsveiledningen fra ovnsprodusenten**.

Feste vegg for høyskap med lufting i bakkant



Bruk ekstra lang skrue for feste i vegg. NB! Ikke skru skruen for hardt til!

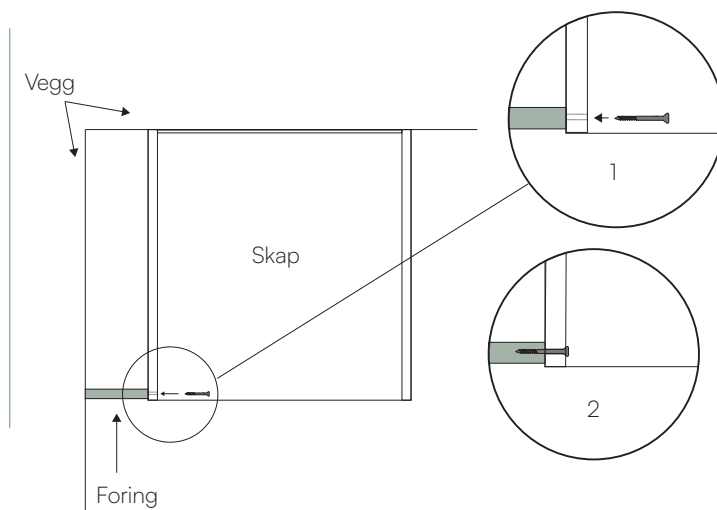


Enkelte høyskap for hvitevarer bygges om for lufting i bakkant. De har da dobbelt rygg og må monteres varsomt. Se kort forklaring her på hvordan disse skal monteres.

LISTVERK (SOKKEL, TOPPLIST OG FORINGER)

Montering av foring mot vegg

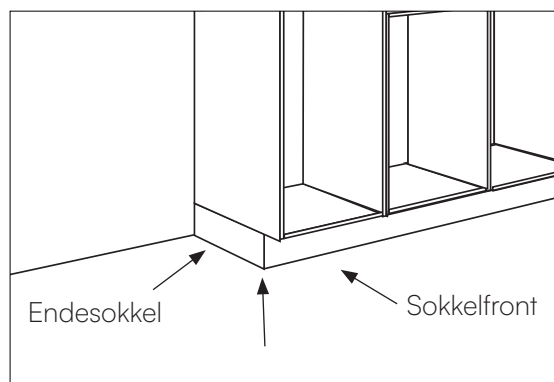
- Ved avslutning av skaprekke mot vegg, benyttes en foringlist.
- Denne tilpasses i bredde.
- Foringslist festes ved å sette inn en skrue SH 4,0x40 mm fra innsiden av skroget
- Skrog bør forborres.



Det er viktig at ikke sokler kuttes på standard mål direkte. Sjekk medsendte tilbehør / beslags kasse før du kapper sokkel. Dersom det ikke er medsendt sokkelender, må sokkelen gjæres.

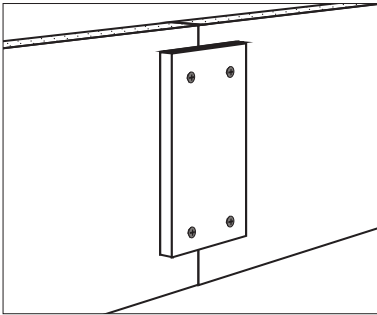
Montering av front- og endesokkel

- Sokkelbord er H= 14,8 cm.
- Alle synlige eller utvendige sokkelender skal monteres med sokkelhjørne, med mindre de skal gjæres.
- Vær oppmerksom på at skjøtelister/ sokkelhjørnebeslag ikke er tilgjengelige for alle modeller. I slike tilfeller må sokkelen gjæres. Sjekk alltid beslagsesken for å bekrefte at nødvendige deler medfølger før du starter tilpasning av sokkelen.
- Begynn alltid med å sammenkoble hjørnet mellom endesokkel og sokkelfront først ved hjelp av tilhørende beslag eller ved gjæring.

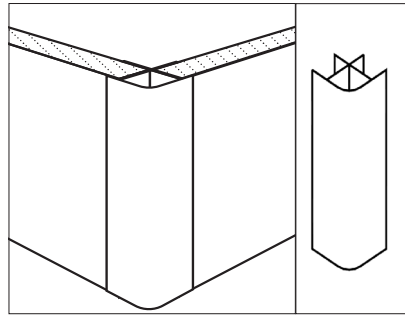


Sokkelende

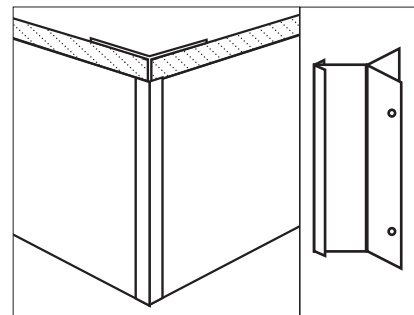
Skjøting/sammenkobling av endesokler



I skjøter som er rette skrues 2 frontsokler sammen med en lask på baksiden OBS: Pass på at ikke skjøter kommer foran sokkelføtter. Lask skrues fast til 2 frontsokler på baksiden. Bruk gjerne lim. Kuttflater mettes med silikon.



Til frontsokkel i 16 mm tykkelse brukes skjøtelist/ sokkelhjørne slik som på tegningen. Her føres endesokler i 90 gradersvinkel direkte i skjøtelist/ sokkelhjørne beslag.



Til frontsokkel i 19 mm tykkelse kan det medfølge (dersom bestilt) skjøtelist/ sokkelhjørnebeslag slik som på tegningen. Her må montør gjære delene i forkant og så sette på sokkelenden med fire skruer.

Synlig sokkel på endesider

Sokkelens ende skal ikke flushe helt med skapet.

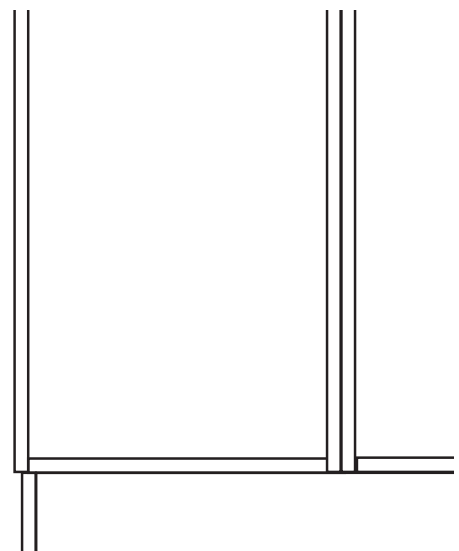
Ved at sokkelen er trukket litt inn, reduseres risikoen for skade eller slitasje.

Plasseringen gir et mer estetisk riktig resultat ettersom skapsiden og sokkelenden er to deler og i enkelte tilfeller ha ulike uttrykk (f.eks. ved ulik treretning).

Husk å måle og tilpasse nøye for å sikre at sokkelen plasseres jevnt og presist.

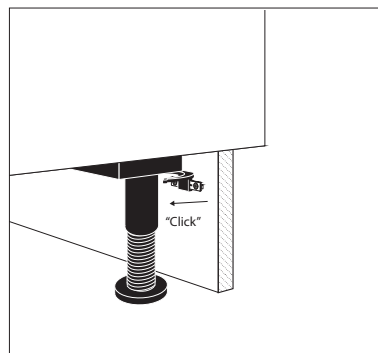
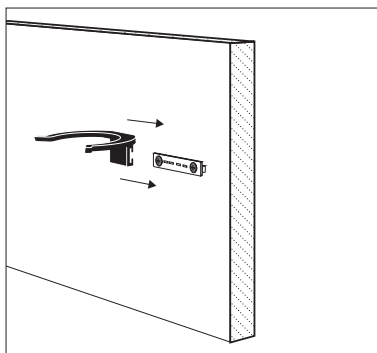
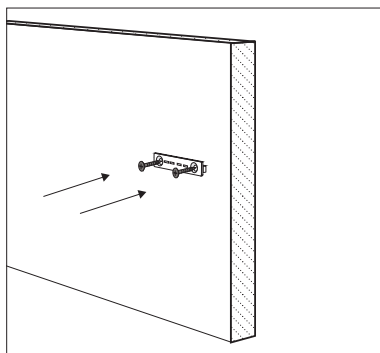
Spar gjerne på en bit av sokkel ved å legge den under benkeskap bak sokkellist. Dette kan komme til nytte senere ved evt. oppgraderinger eller reparasjoner, som fargemal.

2-3 mm



Feste av sokkel

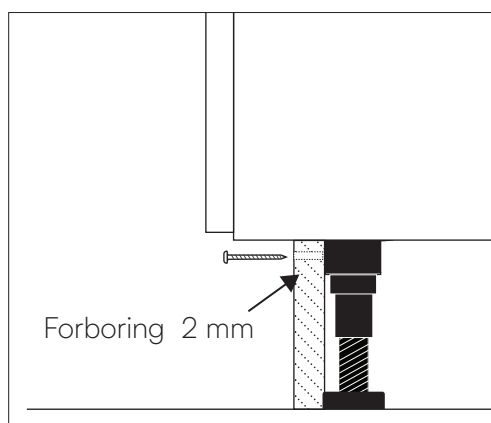
Det finnes to måter å feste sokkelbordet til sokkelfot:



1) Ved bruk av klips.

Klipsholderne skrues inn på baksiden av sokkelbordet nær sokkelben. Selve klipsen skyves på, før sokkelbordet trykkes mot sokkelben til det er festet.

NB! Unngå å montere sokkelklips på det ytterste sokkelbenet dersom sokkelen skal listes inn på sidene (ved f.eks. dekkside til gulf). Sokkelklips er designet for å holde sokkelbordet på plass, og hvis sokkelen senere listes inn på sidene, kan dette gjøre det vanskelig eller umulig å fjerne sokkelbordet uten å skade listene eller sokkelen. Bruk i disse tilfellene en skrue til å feste sokkelbordet (se figur under). Skruen kan enkelt løsnes senere dersom sokkelen må fjernes.



2) Ved å skru sokkelbordet direkte inn i sokkelfotholder

Mål opp og merk hvor festeskruene skal plasseres, ca. 15 mm fra toppen av sokkelfronten og midt på hvert sokkelbenfeste.

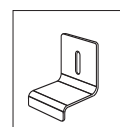
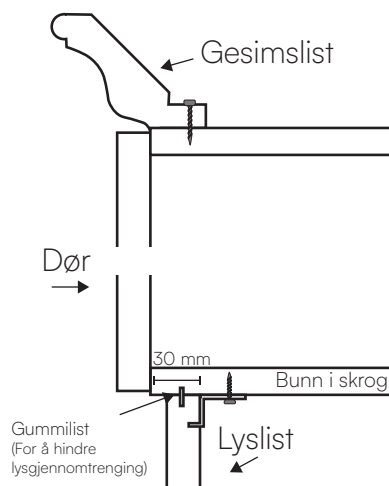
Forbore hull på de merkede punktene. Dette forhindrer at materialet sprekker når skruene settes inn. Skru sokkelfronten fast til hvert enkelt sokkelbenfeste ved hjelp av passende skruer. Sørg for at skruene strammes godt, men unngå å overstramme for å unngå skade på sokkelen.

På malte kjøkken, bruk vedlagt flakklakk i samme farge som sokkelfronten for å pensle over skruhodene.

Bruke pan - skrue (flatt) 40 mm (2,5 * lengde 40)

Lys- og gesimslister:

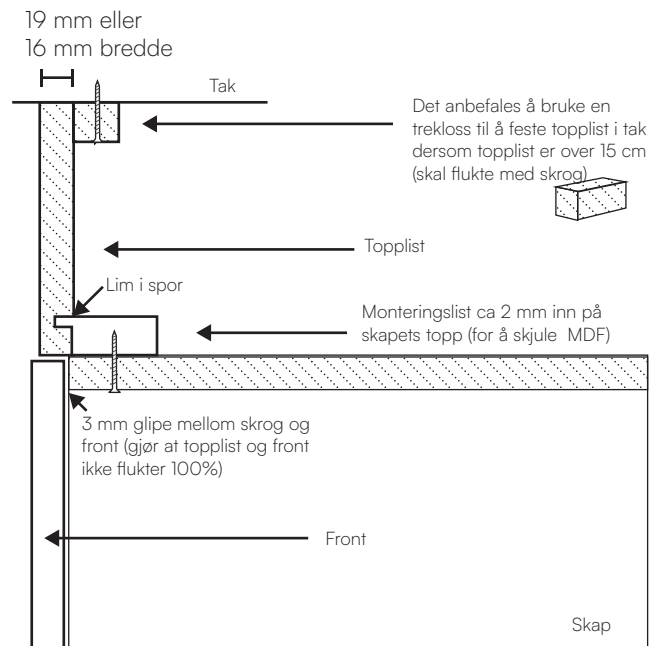
- Tegning til høyre viser hvordan lyslist og gesimslister skal monteres fast.
- For feste av lyslist benyttes liten stålvinke, som festes til lyslist og under bunn av skrog.
- Lyslist trekkes inn 30 mm inn fra fremkant av skrog til bakkant av lyslist, og ved skapender 25 mm
- Bruk tvinge når lyslist skrues fast til skap



Bruk av topplist

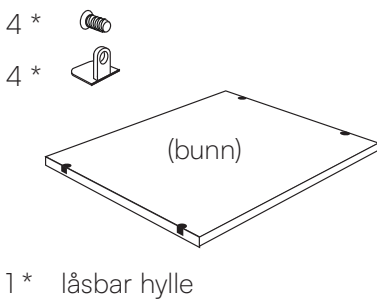
- Juster og kapp topplistene til riktig høyde mot taket, og tilpass lengde og hjørner slik at de passer over skaprekkene. Husk at listene skal gjæres i hjørnene.
- Monteringslistene tilpasses i lengde, og kan avsluttes ca. 70 mm før hjørnene for å unngå gjæring.
- Sett sammen ferdig tilpassede topplister og monteringslister ved hjelp av lim i spor og hjørner, og plasser den ferdige topplistrammen oppå skapene.
- Kontroller at hjørner og sider er korrekt tilpasset.
- Fest monteringslistene til skapene ved å skru fra undersiden inne i skapene, med minst tre skruer (SH 3,4x45 mm) med hvitt hode per meter.
- Husk å forbore og bruke lim for ekstra godt feste.
- Kuttflater mettes med silikon.

Snitt av topplist montering

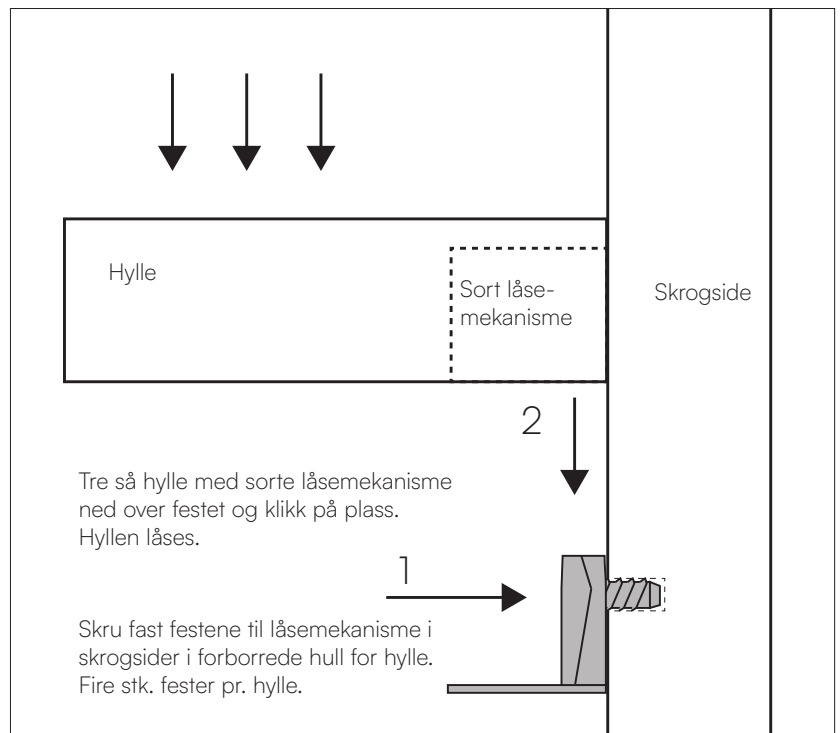


DIVERSE

Montering av låsbar hylle



Den låsbare hylla skal gjøre skapet stabilt. Plasser derfor hylla en sted som gjør at den stabiliserer skapet (og ikke gjør at den stabiliserer skapet (og ikke f.eks. helt i topp eller helt i bunn).



Montering av knotter og håndtak

Skapdører leveres uten forborede hull for håndtak og knotter.

Før du borer, planlegg nøye hvor håndtakene eller knottene skal plasseres. Feilboring vil skade frontene, så ta deg god tid.

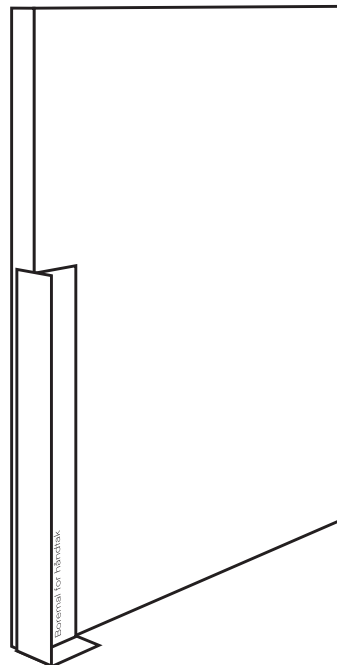
For å sikre nøyaktig og effektiv montering anbefales det å bruke et spesialverktøy for grepsmontering. Hvis du ikke har et slikt verktøy, kan du bruke den medfølgende plastmalen som hjelpemiddel.

Plasser boremalen mot dørkanten slik det er vist på tegningen til venstre. Bruk et bor med diameter Ø-5 mm.

VIKTIG:

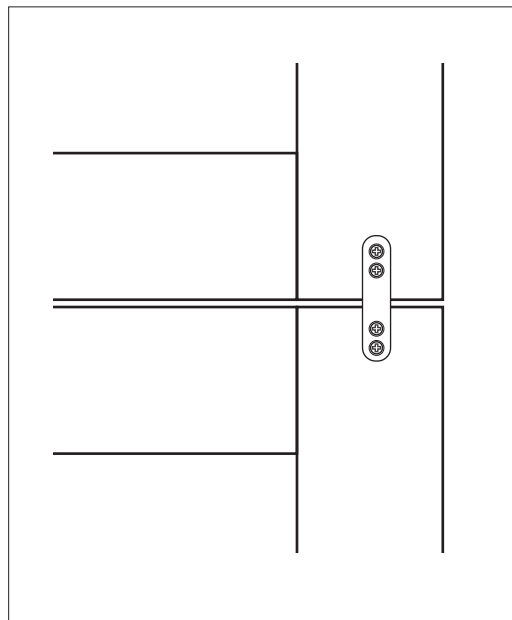
- Dobbeltsjekk alltid målene før du borer.
- Start med å bore halvveis inn for å lage et merke.
- Bruk en trekloss som mothold på baksiden for å forhindre utrivning
- Velg riktig skruelengde for håndtaket eller knotten.

Husk å bruke mothold for å unngå utrivning når du borer igjennom.



Sammenkobling av dører til høyskap

- I flere av høyskapene skal det monteres sammen to dørerfronter.
- Sett på plass dørene og juster hengslene slik at dørene er riktig innstilt.
- Koble sammen dørene med sammenkoblingsbeslag/ flattjern 80x18 mm (4 skruer) på innsiden. Bruk medfølgende skruer eller 4 skruer SH 4,0x16 mm.
- 1 sammenkoblingsbeslag benyttes til sammenkobling av dører. Ved door on door-løsning benyttes 2.
- Eget flattjern leveres til grepsfrie løsninger (se under)
- Vær oppmerksom på modellens grep, speil, profiler o.l. ved sammenkopling slik at skruer ikke går gjennom disse



For å koble sammen grepsfrie fronter må det brukes et flattjern med større dimensjoner. Sammenkoblingsbeslaget monteres vertikalt for å koble sammen dørene.

Montering av vinkel for hvitevarer i høyskap

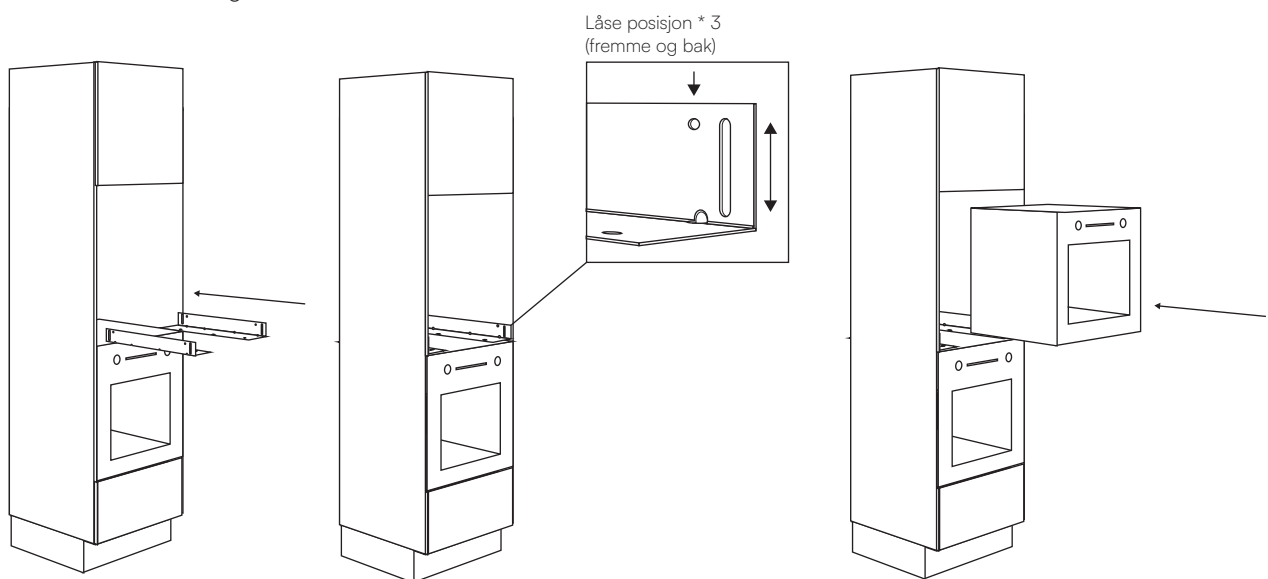
Alle høyskap for hvitevaresøyler leveres med kraftige monteringsvinkler for hvitevare. Denne er justerbar i høyden og låses med en skrue når den er i rett posisjon.

Listene monteres slik:

- Fest listen i glidesporet med maskinskruer fremme og bak.
- Juster høyden slik at det oppnås optimal avstand til elementet under. Avstanden skal være minst mulig, men ivareta funksjon og åpningsvinkler
- Lås posisjonen og monter hvitevaren.

Dersom det monteres et smalere produkt som ikke passer på vinkelen, løses dette ved å legge en hylle mellom disse.

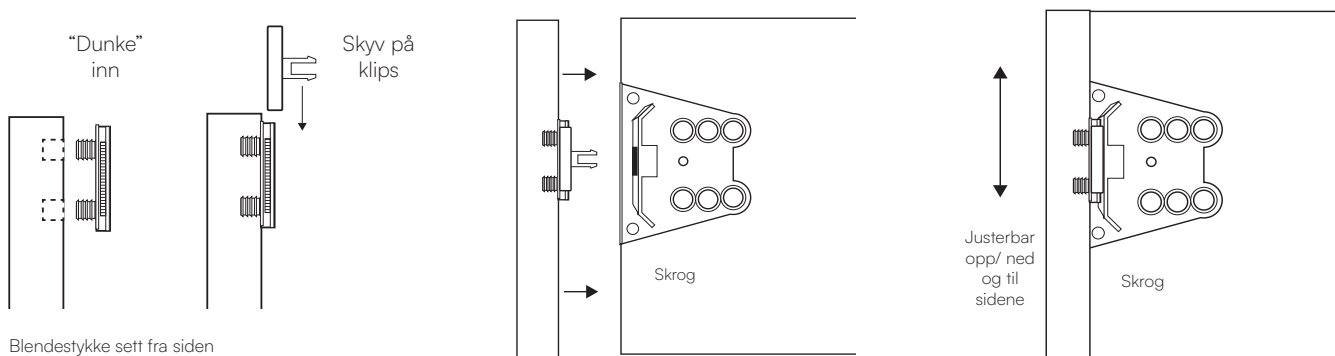
NB! Noen hvitevarer har spesifikke krav til plassering eller montering, som kan påvirke om dette er den beste tilnærmingen.



Montering av blendestykke og 18,9 front for lufting over kjøleskap

Blendestykket leveres løst til høyskap med hvitevarer. Det monteres ikke på høyskap fra fabrikk da det må tilpasses og justeres av montør. Blendestykkene er forboret til å påsette klipsløsning. Blendestykket kan da justeres i alle retninger med å dunke forsiktig i det. Hvis blendestykket er mindre enn 7 cm høyt, anbefales det å bruke lim for å sikre en stabil montering.

NB! Ikke monter grep på blendestykket. Dette kan lett misforstås, og noen kan forsøke å åpne det. Da kan fronten løsne og falle i gulvet og bli ødelagt. Ved grep eller grepsfri (front med grep i front) blendefelt: monter med vinkler i tillegg for å unngå utrivning.

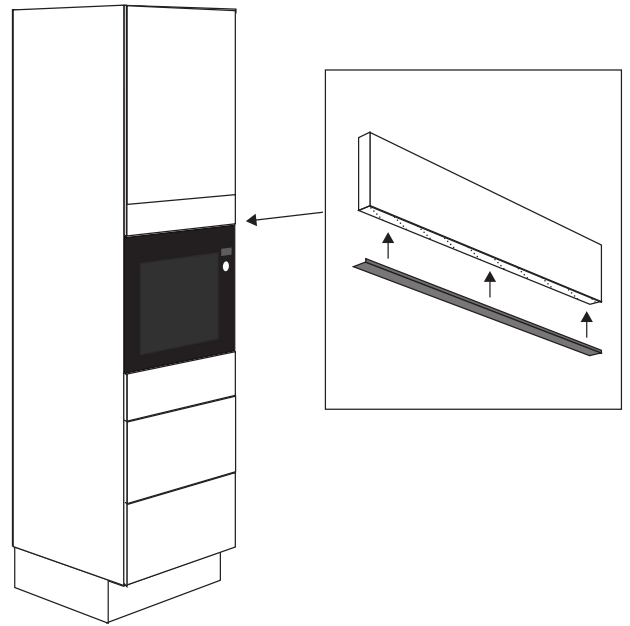


Montering av dampsperre over hvitevarer

Til alle høyskap for hvitevarer medfølger det dampsperre for montering på blindfelt etter høydetilpassing. Listens formål er å fungere som en dampsperre over hvitevarer.

Dampsperre monteres slik:

- Rengjør kuttflaten for løs spon.
- Fjern plastfilm over dobbeltsidig tape på dampsperran.
- Legg noen punkter med silicon langs tapen for varig innfesting.
- Plasser dampsperran og trykk denne godt fast slik at tapen får feste.
- Kuttflater forsegles med silikon

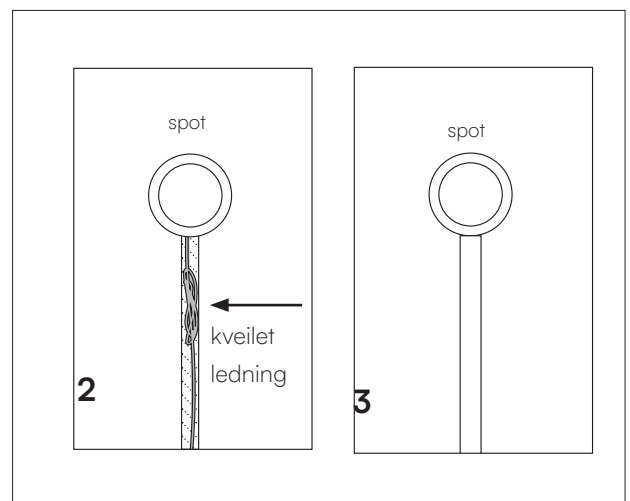
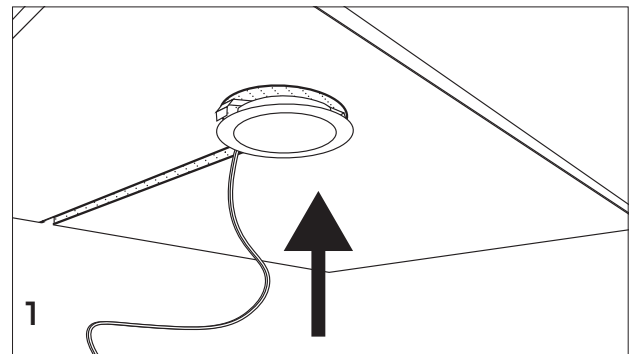


Montering av spotlight

Spotlight under overskap / hyller monteres i ferdig utfreste spor eller via hullsag Ø=57 mm og dybde 13 mm.

For montering i utfrest spor gjøres følgende:

- Plasser spot i utfresing og trykk den på plass. Begge klips må presses inn samtidig i utfresingen. Ikke slå inn spot. Ved skjev montering vil det ene klipset bøye seg.
- Ledning legges i kanal. Her anbefaler vi å kveile ledning et par ganger slik at det er tilgang til ekstra ledning ved behov senere. (se figur 2)
- Kanal dekkes så med plastkanal. (figur 3)
- Ledning kan legges bak skaprygg, inn i skapet eller under skapene etter foretrukket løsning.
- Trafo skal alltid ligge tilgjengelig etter montasje.
- NB! Pass på plasseringen av ledningen bak skapryggen slik at den ikke kommer i konflikt med feste av skapene.
- Innvendige spotter leveres løst. Bor hull i toppen av skapet for ledningen og trekk den over skapet for tilkobling.



Montering av ledstripe i skapside



1 X LEDSTRIPE

Montering:

- Koble fra skapfront
- Mål og kapp lysstripen til riktig lengde.
- Start i enden uten ledning/kabel. Trykk/ stryk LED-stripen forsiktig halveis inn i sporet.

Kabelutgang (ca. 3–4 cm før utgang):

- Trekk ledningen gjennom åpningen.
- Bruk deretter en rett, flat gjenstand for jevnt trykk, og press stripen helt ned i sporet.

Toppliste:

- Lag et spor for ledningen (se tegning) slik at ledning ikke ligger i klem.

Benkeskap/overskap med omramming:

- Overfres spor ut bak.

Tilkobling:

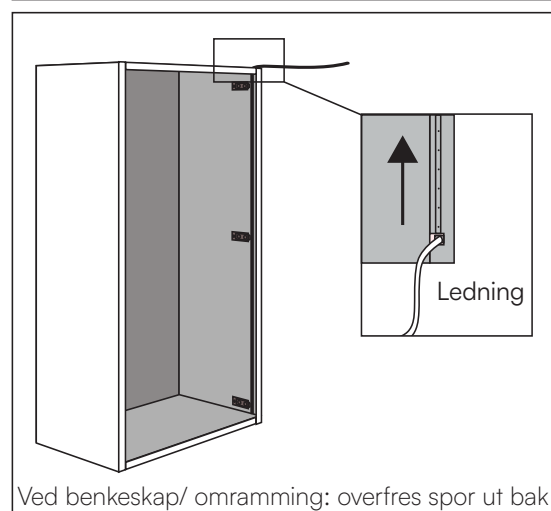
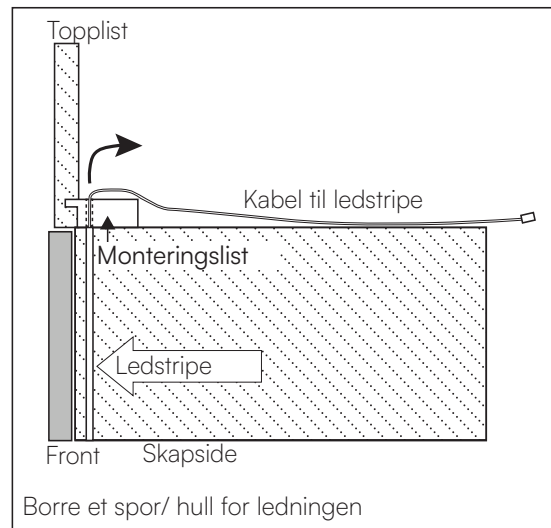
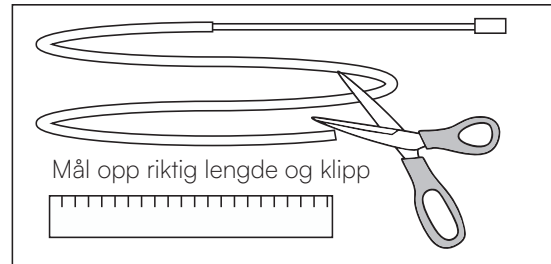
- Koble lavspenning før trafo settes i stikk.

Etter montering:

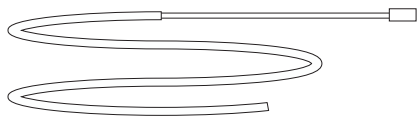
- Legg ledninger ryddig og kveilet.
- Kontroller at ingen kabler ligger i spenn eller klem.

Viktig — trafoplassering og toppliste

Trafo (LED-driver) skal ikke plasseres bak tett toppliste. Dette kan medføre uakseptabel varmeoppbygging og gir ikke tilstrekkelig tilgang for inspeksjon og utskifting.



Montering av ledstripe i dekkside



1 X LEDSTRIPE



2 X DEKKPROPP,
14 mm

Montering:

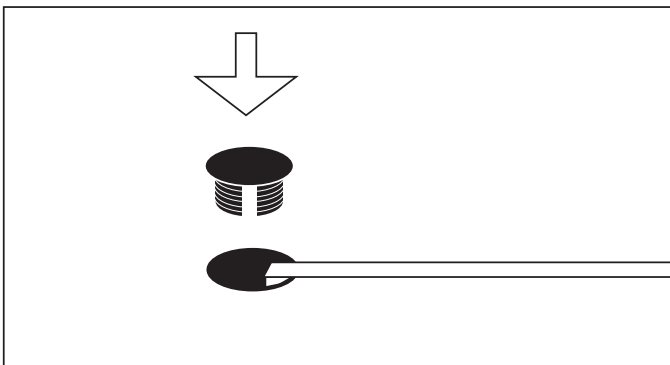
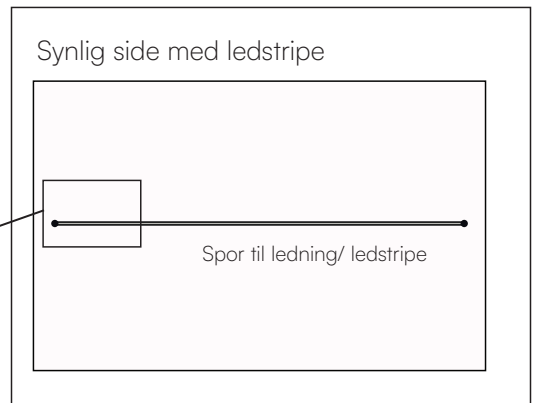
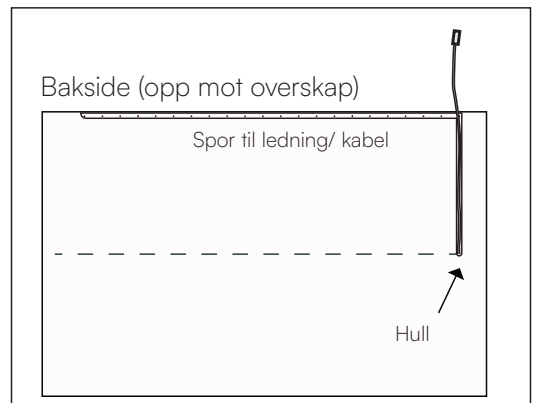
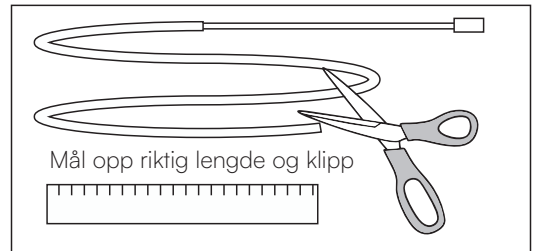
- Mål og kapp lysstripen til riktig lengde.
- Tre lysteipe gjennom hull. Kabel skal ut på bakside.
- Start i enden uten ledning/kabel. Trykk/ stryk LED-stripen forsiktig halveis inn i sporet.
- Bruk deretter en rett og flat gjenstand for å legge et jevnt trykk, og press ledstripen helt ned i sporet. NB! Ledstripe skal ligge i flush med spor, ikke på innsiden av spor.
- Avslutt med å plassere dekkpropper på synlig side. (sorte - 14 mm diameter)

Tilkobling:

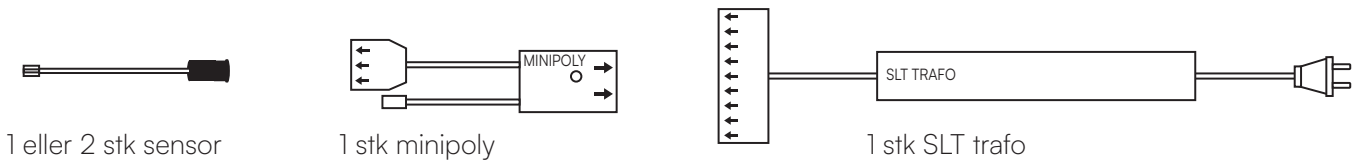
- Koble lavspenning før trafo settes i stikk.

Etter montering:

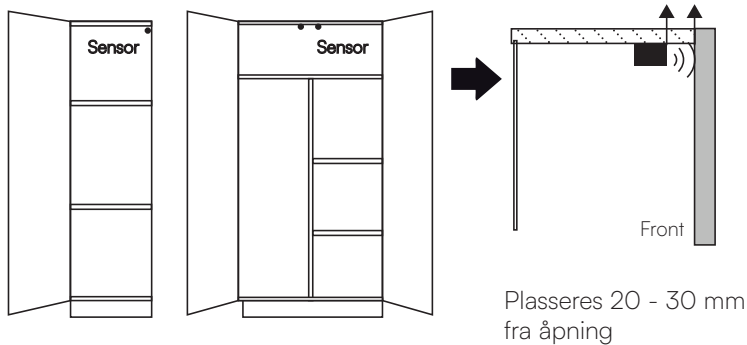
- Legg ledninger ryddig og kveilet.
- Kontroller at ingen kabler ligger i spenn eller klem.



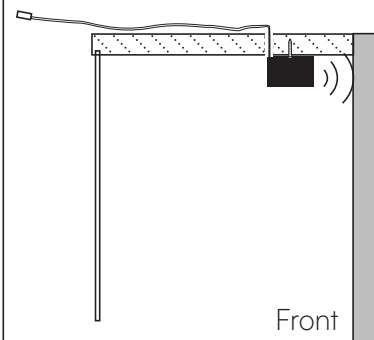
Montering av sensor



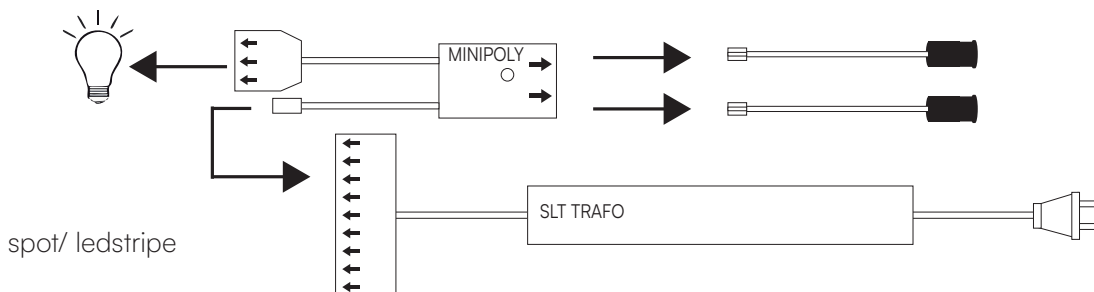
Sensor monteres på motsatt side av henglesiden, i fremkant mot døråpning.



Bore hull til kabel i skaptopp, tre ledning igjennom. Feste sensorholder med skrue i topp.



Kobling av sensor, lys og SLT trafo



Stille lysstyrke via Minipoly

<p>Trykk på denne knappen på MINI POLY</p>	<p>Hold finger foran lys til ønsket innstilling av belysning</p>	<p>Trykk på knappen på MINI POLY igjen for å lagre</p>	
--	--	--	--

Etter dette vil sensor styre av / på med ønsket belysningstyrke. (Prosedyre kan gjentas.)

To sensorer som er koblet i en "Minipoly" vil styres likt.

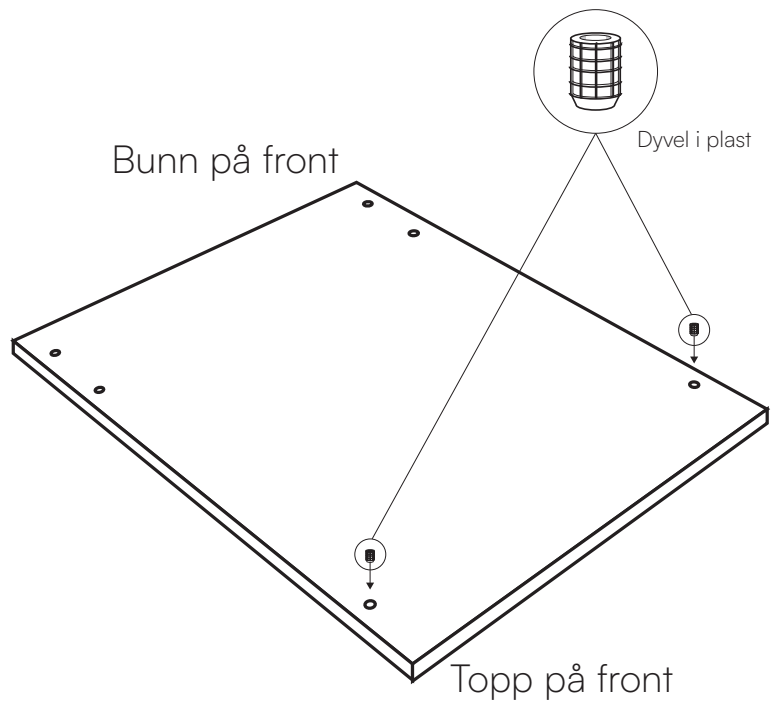
Feste av dyvler til front for oppvaskmaskin

Dette gjelder for fronter med sponkjerne. Dyvlene vil sørge for at skruene ikke mister festet over tid.

Montering:

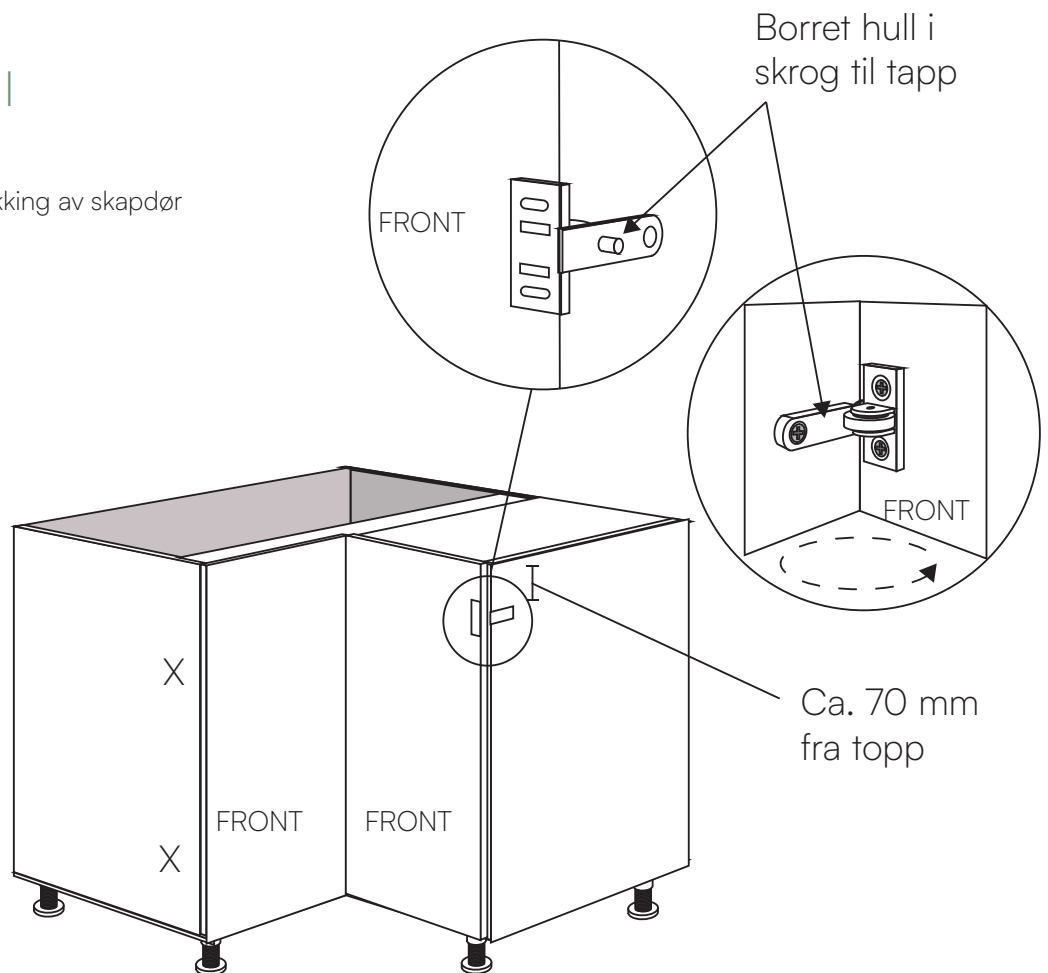
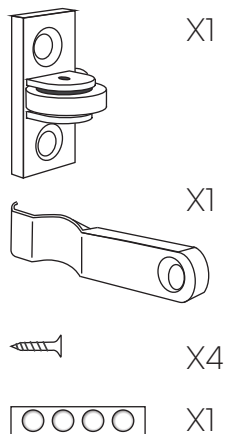
Fest fronten på oppvaskmaskin med skruer. Demonter front fra oppvaskmaskin igjen, og bruk de to øverste hull på fronten fra skruene som rettledning for boring av hull til dyvlene. Sett inn dyvlene og monter så front på oppvaskmaskin igjen.

Alternativt kan monteringsmal som kommer med oppvaskmaskin benyttes for å finne borrepunkt.



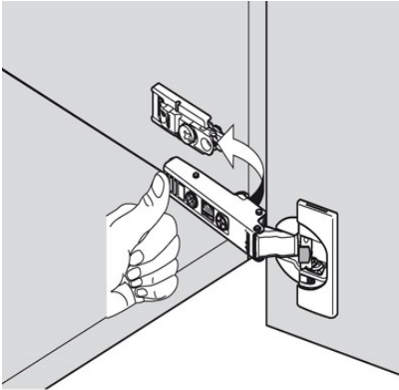
Ledehjul / Styrehjul

Monteres i hjørneskap for sikker lukking av skapdør

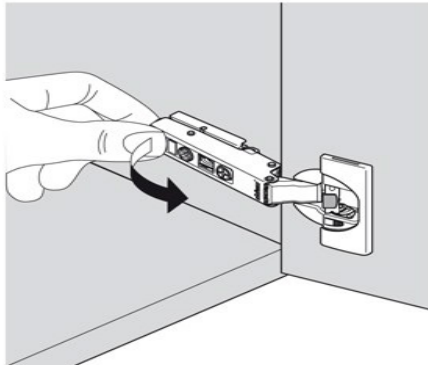


Montering og justering av hengsel

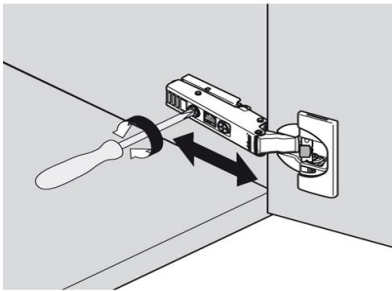
Montering av dørhengsel på festeplate



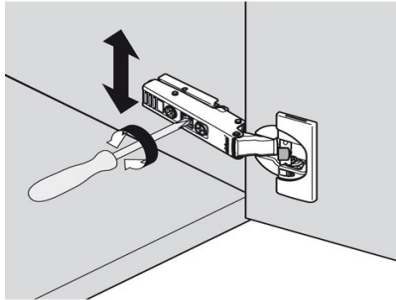
Demontering av dørhengsel fra festeplate



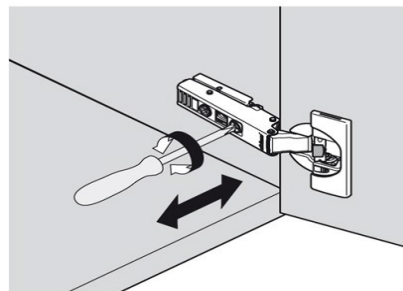
Justering dør inn/ut mot skrog



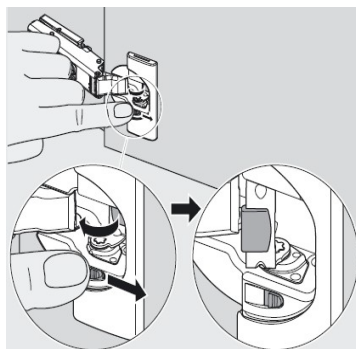
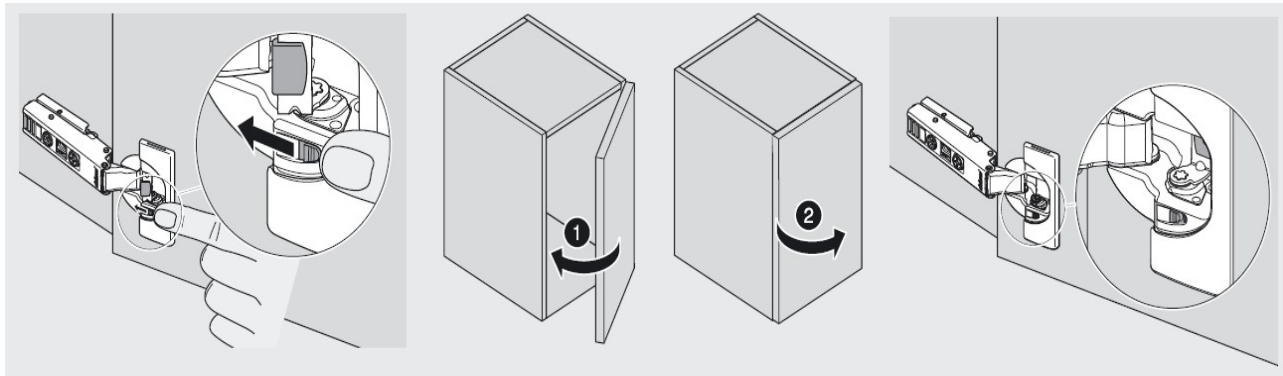
Justering dør opp/ned



Justering dør inn/ut vertikalt

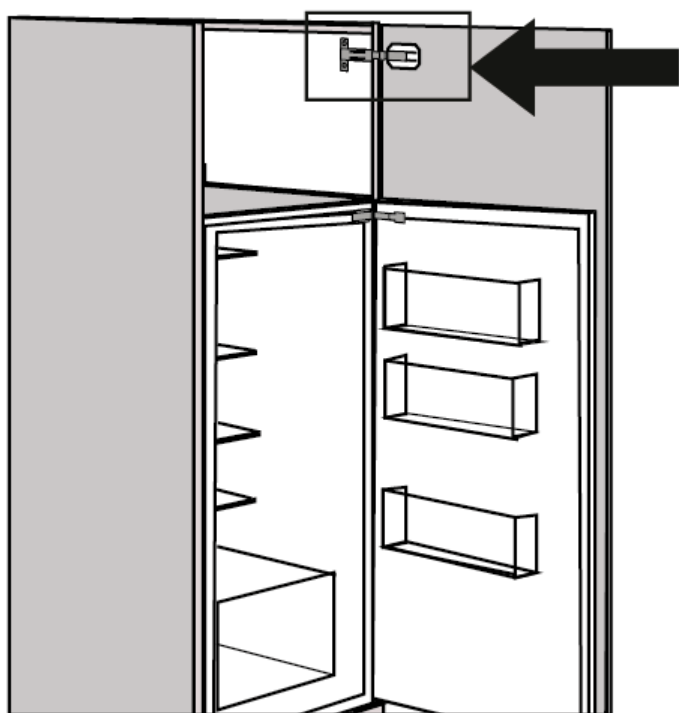


Deaktivering av demp i hengsle på små/lette fronter



<< Aktivisering av demp

Montering av føringshengsle til door on door kjøleskap



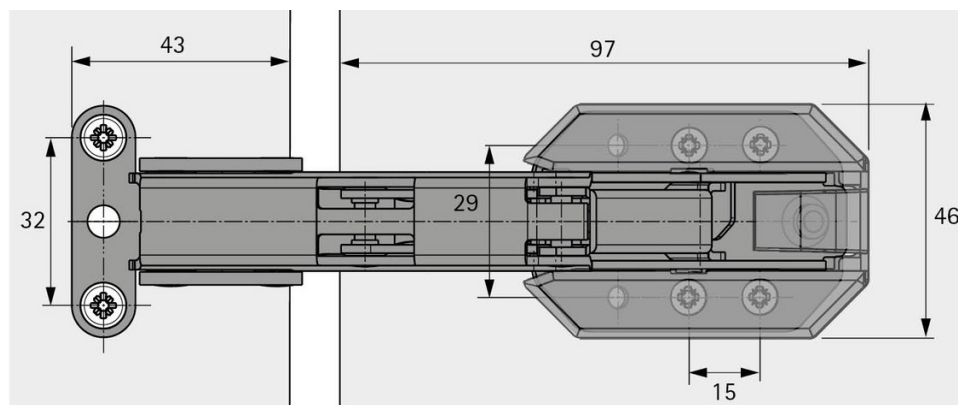
Til alle våre skap med door-on-door-kjøleskap med front i H: 143,6 eller høyere skal det monteres én føringshengsle i skap/front for å motvirke at fronten kuger.

Fronter og skrog er ikke forboret, siden plasseringen varierer etter fronttype.

NB! Plasseres så høyt som mulig.

På enkelte rammefronter må hengslen plasseres ekstra høyt for å unngå gjennomgående boring.

Montør tilpasser derfor på stedet. Se veiledning fra Hettich som følger med.



Justering av skuff



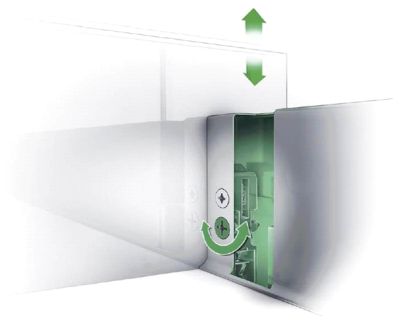
Demontering av skuff

For å fjerne skuffen trekkes denne ca. 30% ut og løftes rett opp i front. Skuffen løsner da fra skinnen med et klikk og kan deretter trekkes helt ut.



Sidejustering av front

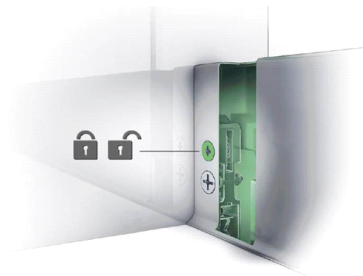
Press den fjærbelastede hendelen bakover (1) og juster samtidig frontstykket til ønsket posisjon.



Høydejustering av front

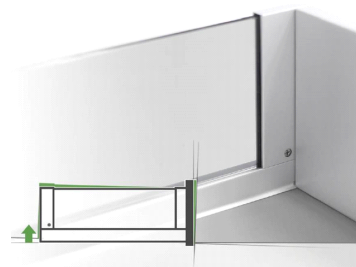
Benytt et stjerneskrud på den nederste innvendige skruen for presis og trinnløs regulering av frontens høydeposisjon.

Fronten kan reguleres +/- 2mm på hver side.



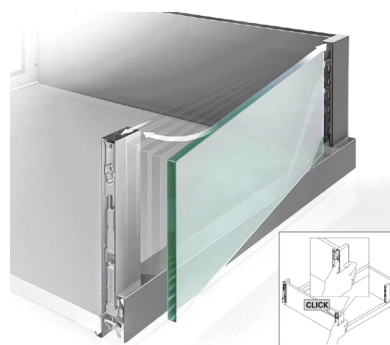
Låse / låse opp for justering av skuffefront

Benytt et stjerneskrud på den øverste innvendige skruen for å låse / låse opp ved justering av skuffefront.



Vinkeljustering av kolonialskuffer

Ved behov kan skuffen justeres på vinkel slik at den flukter perfekt med skroget og øvrige fronter. Dette gjøres på den bakre skruen innvendig i skuffen *.

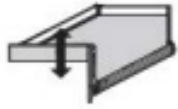


Fjerning av glass (Scala Plus)

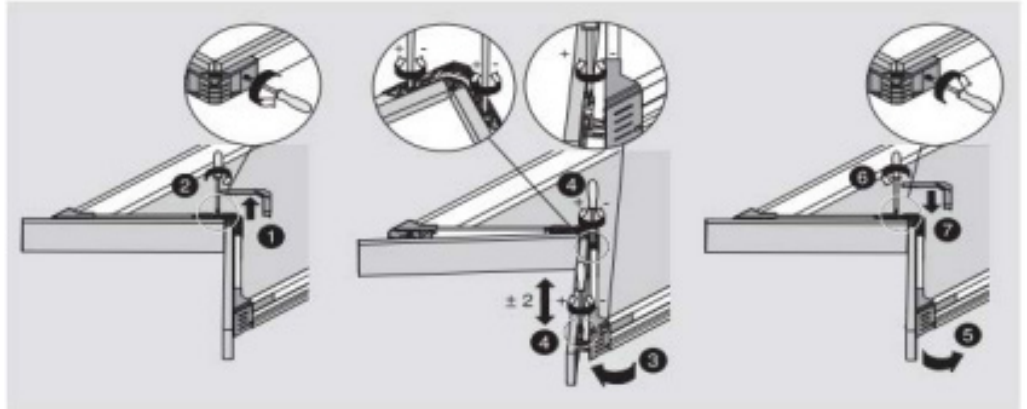
Glasset på Scala Plus skuffene kan enkelt fjernes ved å trykke inn knappen på skuffens bakside og trekke ut glasset (se illustrasjon).

For å sette glasset tilbake i skuffen, settes det inn i bakkant først og føres inn i sporet fremme. Glasset låses da i posisjon og knappen resettes automatisk.

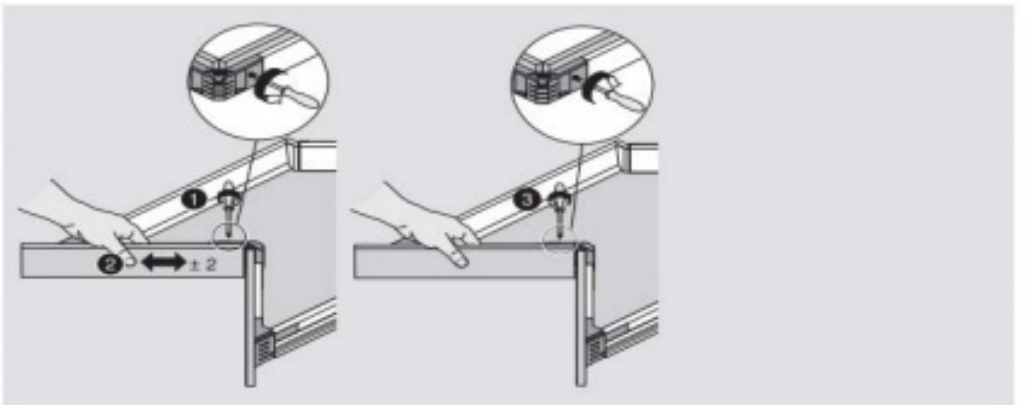
Justering av hjørneskuff



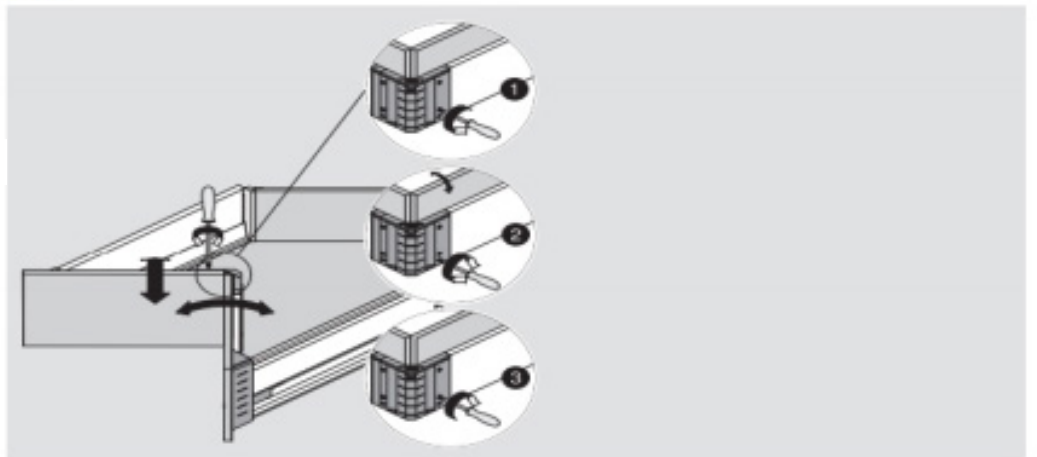
Høydejustering av fronter



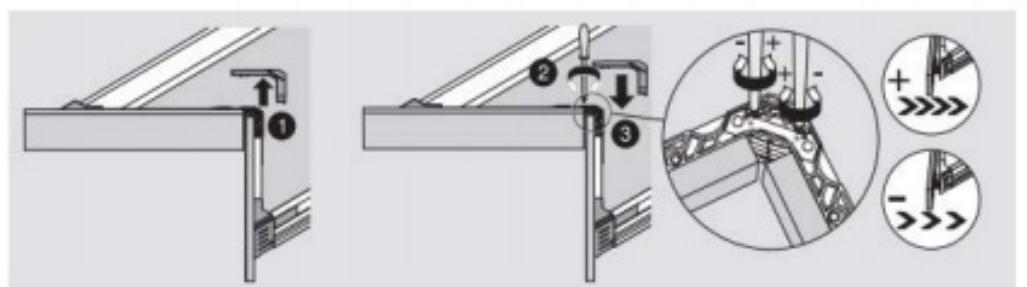
Justering av fronter sideveis



Justering av fronter



Justering av lukkehastighet



God planlegging
er halve arbeidet!
