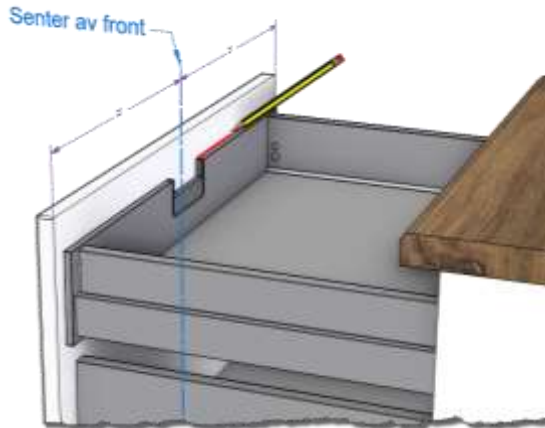


Monteringsveiledning, medbringer:

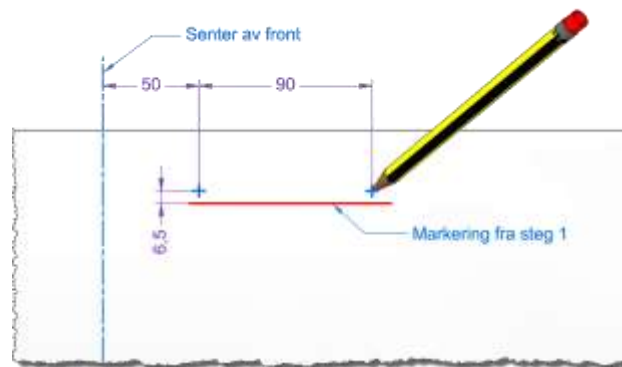
1:

Trekk ut bakke og marker topp på skuffefront, som vist under



2:

Mål for montering av medbringer. Topp bakke fra steg 1 er markert med en rød strek (alle mål i millimeter)



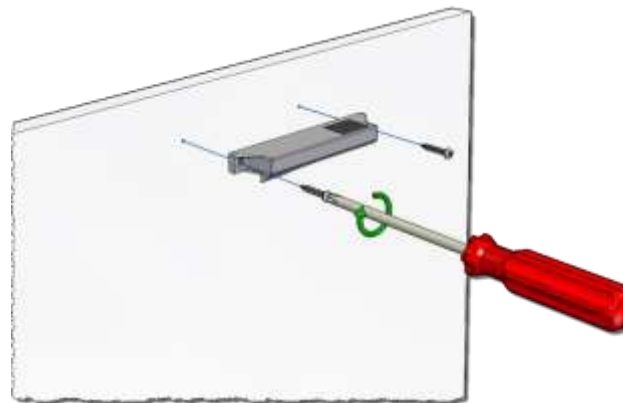
3:

På merkene; to $\varnothing 2$ mm hull, 13 mm dypt kan forbores for enklere skrufeste.



4:

Fest medbringeren med to stk. medfølgende skruer.



Dokumentet viser medbringer montert på venstre side av skuffefront, om ønskelig kan medbringer monteres på høyre side ved å speilvende merkingene om senter av front iht. punkt 1 & 2.

